



19 BUNDESREPUBLIK  
DEUTSCHLAND



DEUTSCHES  
PATENT- UND  
MARKENAMT

12 **Offenlegungsschrift**  
10 **DE 102 45 721 A 1**

51 Int. Cl. 7:  
**A 61 B 5/15**  
G 01 N 33/48

21 Aktenzeichen: 102 45 721.2  
22 Anmeldetag: 24. 9. 2002  
43 Offenlegungstag: 11. 12. 2003

DE 102 45 721 A 1

66 Innere Priorität:  
202 13 607. 8 21. 02. 2002  
71 Anmelder:  
Paul Hartmann AG, 89522 Heidenheim, DE  
74 Vertreter:  
Dreiss, Fuhlendorf, Steimle & Becker, 70188  
Stuttgart

72 Erfinder:  
Kennedy, Gwenn Elaine, Ellenwood, Ga., US; Ruf,  
Christopher John, Atlanta, Ga., US; Robbins, Avi  
Melech, Longwood, Fla., US; Campbell, Stephanie  
Jean, Kennesaw, Ga., US; LeVaughn, Richard W.,  
Talking Rock, Ga., US; Heath, Jason R., Marietta,  
Ga., US; Solis, Mitchell, Cumming, Ga., US

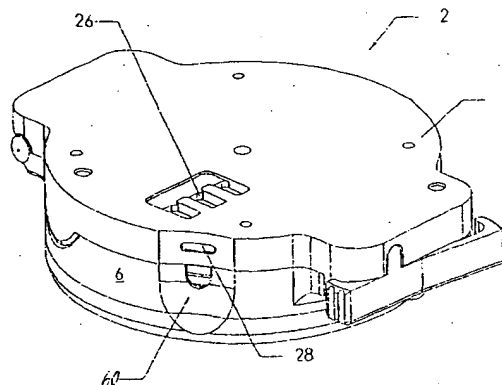
56 Für die Beurteilung der Patentfähigkeit in Betracht  
zu ziehende Druckschriften:

US200 2/00 87 056 A1  
US 59 71 941 A  
US 62 28 100 B1  
US 47 94 926  
EP 08 11 843 A2  
EP 04 49 525 A1  
EP 05 89 186 B1  
WO 02/41 779 A1  
WO 02/36 010 A1  
WO 01/66 010 A1

Die folgenden Angaben sind den vom Anmelder eingereichten Unterlagen entnommen

54 Stechvorrichtung zur Verwendung bei der Entnahme einer Minimalmenge von Blut zu Analysezwecken

57 Die Erfindung betrifft eine Stechvorrichtung (2) zur Verwendung bei der Entnahme einer Minimalmenge von Blut am menschlichen oder tierischen Körper zu Analysezwecken, mit einem Gehäusekörper (6) und einer Mehrzahl von Stechelementen (8), wobei die Mehrzahl von Stechelementen (8) auf oder in einem Träger (14) angeordnet und mit diesem in den Gehäusekörper (6) einsetzbar und nach Gebrauch wieder aus dem Gehäusekörper (6) entnehmbar sind, wobei ein jeweiliges Stechelement (8) in einer Arbeitsposition mit seinem spitzen Ende (65) in eine an eine Stechposition (60) am Gerät angelegte Hautoberfläche eines Benutzers einsteckbar ist, und mit einer auf ein jeweiliges Stechelement (8) in seiner Arbeitsposition einwirkenden Stoßvorrichtung (10); zur Verbesserung der Handhabbarkeit der Stechelemente ist die Vorrichtung so ausgebildet, dass ein jeweiliges Stechelement (8) zumindest bereichsweise in einem Haltekörper (62) aufgenommen ist und ein das spitze einsteckbare Ende (65) bildender Endabschnitt des Stechelements (8) von einem lösbaren Schutzkappenmittel (64) umgeben ist, dass die Längsabmessung des jeweiligen Stechelements (8) mit Haltekörper (62) und Schutzkappenmittel (64) in Stechrichtung (12)  $\leq 15$  mm beträgt und dass das Schutzkappenmittel (64) vor der Ausführung des Stechvorgangs aus dem Bewegungspfad des Stechelements (8) mittels eines vorrichtungsimernen Verdrängungsorgans (99) verbringbar ist.



DE 102 45 721 A 1

## Beschreibung

**[0001]** Die Erfindung betrifft eine Stechvorrichtung zur Verwendung bei der Entnahme einer Minimalmenge von Blut am menschlichen oder tierischen Körper zu Analyse-  
zwecken, mit einem Gehäusekörper und einer Mehrzahl von Stechelementen, wobei die Mehrzahl von Stechelementen auf oder in einem Träger angeordnet und mit diesem in den Gehäusekörper einsetzbar und nach Gebrauch wieder aus dem Gehäusekörper entnehmbar ist, wobei ein jeweiliges Stechelement in einer Arbeitsposition mit seinem spitzen Ende in eine an eine Stechposition am Gehäusekörper angelegte Hautoberfläche eines Benutzers einsteckbar ist, und mit einer auf ein jeweiliges Stechelement in seiner Arbeitsposition einwirkenden Stoßvorrichtung.

**[0002]** Eine derartige Stechvorrichtung ist aus DE 100 57 832 C1 bekannt.

**[0003]** Aus US 6,228,100 und US 4,794,926 sind Blutentnahme- bzw. -stechvorrichtungen bekannt, bei denen eine Anzahl von Stechelementen auf einem gegenüber einem Gehäusekörper drehbaren Träger angeordnet sind. Gemäß US 6,228,100 B1 werden die Stechelemente radial mittels einer Stoßvorrichtung ausgestoßen und gemäß US 4,794,926 sind die Stechelemente in axialer Richtung orientiert und aktivierbar.

**[0004]** Weitere Stechvorrichtungen mit einer Mehrzahl von Stechelementen sind beispielsweise aus US 2002/0087056 A1 oder WO 02/36010 A1 bekannt.

**[0005]** Aus EP 0 589 186 B1 ist es beispielsweise bekannt, die angeschliffene Spitze eines Stechelements mit einem Schutzkappenmittel zu versehen, welches vor Ausführung des Stechvorgangs manuell abgedreht wird.

**[0006]** Gemäß WO 01/66010 A1 ist eine Vielzahl von Stechelementen in voneinander unabhängigen Kammern eines Magazins untergebracht, wobei eine jeweilige Öffnung der Kammer von einem elastischen Material verschlossen ist, welches beim Stechvorgang durchstoßen werden kann.

**[0007]** Ausgehend von einer Stechvorrichtung nach der eingangs genannten DE 100 57 832 C1 liegt der vorliegenden Erfindung die Aufgabe zugrunde, die Handhabbarkeit der Stechelemente innerhalb des Gehäusekörpers zu verbessern und einen wirksamen Schutz der freien Enden der Stechelemente zu gewährleisten, ohne dass die Ausführung des Stoßvorgangs hierdurch kompliziert würde oder mit erheblichem Platzbedarf verbunden wäre.

**[0008]** Diese Aufgabe wird ausgehend von einer Stechvorrichtung der genannten Art erfindungsgemäß dadurch gelöst, dass ein jeweiliges Stechelement zumindest bereichsweise in einem Haltekörper aufgenommen ist und ein das spitze einsteckbare Ende bildender Endabschnitt des Stechelements von einem lösbaren Schutzkappenmittel umgeben ist, dass die Längsabmessung des jeweiligen Stechelements mit Haltekörper und Schutzkappenmittel in Stechrichtung  $\leq 15$  mm beträgt und dass das Schutzkappenmittel vor der Ausführung des Stechvorgangs vorzugsweise quer zur Stechrichtung aus dem Bewegungspfad des Stechelements mittels eines vorrichtung-internen Verdrängungsorgans verbringt ist.

**[0009]** Dadurch dass ein jeweiliges Stechelement in einem Haltekörper aufgenommen ist, bei dem es sich insbesondere um ein Kunststoffspritzteil handeln kann, das an das Stechelement angespritzt ist, kann eine weitgehende Miniaturisierung des Stechelements aus eine Ausführungsform von höchstens 14 und insbesondere von höchstens 13 mm erreicht werden, wobei die Längsabmessung auch den Haltekörper und das Schutzkappenmittel mit einschließt. Das Schutzkappenmittel ist innerhalb der Stechvorrichtung unmittelbar

vor der Ausführung des Stechvorgangs aus dem Bewegungspfad des Stechelements entfernbar. Beispielsweise könnte das betreffende Schutzkappenmittel zunächst in der Stechrichtung von dem Stechelement abgezogen werden, so dass es vom freien Ende des Stechelements freikommt, damit es dann vorzugsweise quer zur Stechrichtung und automatisiert mittels eines Verdrängungsorgans beiseite gebracht werden kann, um daraufhin den Stechvorgang ausführen zu können. Ebenso wäre es denkbar, dass das jeweilige Schutzkappenmittel zunächst in seiner Position verbleibt und das Stechelement geringfügig entgegen der Stechrichtung zurückgezogen wird, damit das freie Ende des Stechelements aus dem Schutzkappenmittel freikommt.

**[0010]** Zwar könnte das Schutzkappenmittel unabhängig von der Fertigung des Haltekörpers auf das freie spitze Ende des Stechelements aufgebracht werden; indessen erweist es sich herstellungstechnisch, insbesondere im Hinblick auf die angestrebte Miniaturisierung, als vorteilhaft, wenn das Schutzkappenmittel ebenfalls, vorzugsweise im selben Vorgang zusammen mit dem Haltekörper, an das Stechelement angespritzt wird. Solchenfalls kann das Schutzkappenmittel über einen, einen Schwächungsbereich oder Sollbruchbereich bildenden Abschnitt einstückig in den Haltekörper übergehen. Dies vereinfacht die Handhabbarkeit der Stechelemente unmittelbar im Anschluss an ihre Fertigung.

**[0011]** Zwar könnte der den Schwächungs- oder Sollbruchbereich bildende Abschnitt durch Abdrehen des Schutzkappenmittels lösbar sein. Im Anschluss an die vorstehenden Ausführungen erweist es sich aber als vorteilhaft, wenn der den Schwächungs- oder Sollbruchbereich bildende Abschnitt auf Zugbelastung in Längsrichtung des jeweiligen Stechelements, also in der Stechrichtung, brechbar ist.

**[0012]** Zum Lösen des Schutzkappenmittels könnte dieses durch ein an sich beliebiges, beispielsweise stößel- oder hülsenförmiges, Verdrängermittel zunächst in Stechrichtung von dem Stechelement abgezogen werden oder – wie bereits erwähnt – könnte das Stechelement entgegen der Stechrichtung zurückbewegt werden und so von dem Schutzkappenmittel freikommen. Nach einer besonders bevorzugten Ausführungsform der Erfindung ist das Schutzkappenmittel beim Spannen der Stoßvorrichtung von dem Stechelement lösbar. Es wird also eine mit dem Spannen der Stoßvorrichtung einhergehende Bewegung zum Lösen des Schutzkappenmittels verwandt. Insbesondere wird dabei das Stechelement entgegen der Stechrichtung zurückgezogen.

**[0013]** Nach einem weiteren Erfindungsgedanken kommt dem Haltekörper für das Stechelement nicht nur eine Haltefunktion für das Stechelement zu, sondern auch eine Führungsfunktion bei der Ausführung des Stoßvorgangs. Die Außenform des Haltekörpers ist dabei komplementär zu Führungsmitteln, beispielsweise in Form von Leitwänden zur gleitverschieblichen Anordnung des Stechelements, ausgebildet.

**[0014]** In weiterer Ausbildung des Haltekörpers weist dieser wenigstens ein Lagesicherungsmittel in Form eines abstehenden Stegs auf. Ein solcher abstehender Steg kann beispielsweise den Haltekörper und damit das Stechelement in einer Position in der Ebene halten, also verhindern, dass eine Drehung um die Längsachse des Stechelements, insbesondere während des Stoßvorgangs stattfindet oder dass das Stechelement beim Austausch eines Stechelemente-Trägers aus dem Träger herausgleitet.

**[0015]** Ein jeweiliger Haltekörper kann aber auch einen beim Stechvorgang elastisch nachgiebig abspreizbaren Steg aufweisen, der eine Rückzugskraft auf das Stechelement ausüben kann, so dass der Haltekörper samt Stechelement wieder hinter eine Anlagefläche am Gehäusekörper zurück-

gezogen wird.

[0016] Für die Ausführung des Stechvorgangs wäre es denkbar, dass die Stechvorrichtung ein federvorspannbares Stoßorgan aufweist, welches in Stechrichtung auf ein Ende des Haltekörpers bzw. des jeweiligen Stechelements auftrifft und dieses dann in Stechrichtung schlagartig bewegt. Demgegenüber erweist es sich als vorteilhaft, wenn der jeweilige Haltekörper mit der Stechvorrichtung zusammenwirkende Hintergriffsmittel aufweist. Über diese Hintergriffsmittel kann ein jeweiliger Haltekörper mit der Stechvorrichtung gekoppelt werden und insbesondere mit dem Spannen der Stechvorrichtung in eine aktivierte Position bewegt werden. Auf diese Weise kann - wie eingangs erwähnt - das Schutzkappenmittel von dem Stechelement gelöst werden. Zum Lösen des Schutzkappenmittels auf diese Weise ist es erforderlich, dass das Schutzkappenmittel gegen ein Anschlagmittel läuft oder in sonstiger Weise zurückgehalten wird. In vorteilhafter Weise ist das jeweilige Schutzkappenmittel in Längsrichtung des Stechelements formschlüssig gegenüber dem Träger gehalten, so dass es diesbezüglich an einer Bewegung des Haltekörpers samt Stechelement nicht teilnimmt, sondern vom Haltekörper und Stechelement gelöst wird.

[0017] Des weiteren erweist es sich als vorteilhaft, wenn das Schutzkappenmittel quer zum Bewegungspfad des Stechelements zwangsgeführt bewegbar ist. Dies kann zweckmäßigerweise durch komplementäre Ausbildung des Trägers oder Bestandteilen am Träger und des Schutzkappenmittels erreicht werden. Es wird ausdrücklich darauf hingewiesen, dass es hierfür nicht auf eine konkrete Gestalt des Schutzkappenmittels, sondern stets auf eine komplementäre Ausbildung der Außenkontur des Schutzkappenmittels und geeigneter Aufnahmen vorzugsweise in oder am Träger ankommt, so dass das Schutzkappenmittel nach dem Lösen vom Stechelement bzw. vom Haltekörper des Stechelements sofort entlang dieser Zwangsführung aus dem Bewegungspfad des Stechelements mittels des vorrichtung-internen Verdrängungsorgans verbracht werden kann.

[0018] Um das Schutzkappenmittel, insbesondere quer aus dem Bewegungspfad sicher und rasch zu verbringen, ist dieses vorzugsweise vorgespannt, und zwar insbesondere quer zum Bewegungspfad des Stechelements. Vorteilhafterweise liegt das Verdrängungsorgan unter Vorspannung belastend mittelbar oder unmittelbar gegen das Schutzkappenmittel an. Um eine Relativbewegung zwischen Schutzkappenmittel und Verdrängungsorgan zu vermeiden, erweist es sich als vorteilhaft, dass jedem Schutzkappenmittel ein Verdrängungsorgan dauerhaft, also auch außerhalb der jeweiligen Arbeitsposition zugeordnet ist.

[0019] Es sei wiederum darauf hingewiesen, dass für die Ausbildung des Verdrängungsorgans keine zwingenden Anforderungen mit Ausnahme derjenigen gestellt werden, dass nach dem Verdrängen des gelösten Schutzkappenmittels der Bewegungspfad für das Stechelement wieder freigegeben sein muss. Insbesondere im Hinblick hierauf erweist es sich als vorteilhaft, wenn das Verdrängungsorgan einen insbesondere U-förmigen Bügel aufweist, der das Schutzkappenmittel aus dem Bewegungspfad des Stechelements verbringt. Durch die bügelförmige Ausbildung kann dann auch nach dem Verdrängungsvorgang das Verdrängungsorgan weiterhin belastend gegen das Schutzkappenmittel anliegen, wobei sich das Stechelement zwischen Schenkeln des Bügels hindurchbewegen kann.

[0020] Als besonders vorteilhaft erweist es sich, dass der Träger Entsorgungspositionen für ein jeweiliges Schutzkappenmittel aufweist, in denen das jeweilige Schutzkappenmittel nach dem Abtrennen vom Stechelement unverlierbar aufnehmbar ist. Als ganz besonders vorteilhaft erweist es

sich, dass solchenfalls definierte Aufnahmepositionen, insbesondere Aufnahmekavitäten, am Träger vorgesehen sind, und dass die Schutzkappenmittel zusammen mit dem Träger aus dem Gehäusekörper entnehmbar sind.

[0021] Nach einem weiteren Erfindungsgedanken ist das jeweilige Schutzkappenmittel in seiner Entsorgungsposition in Klemmlage untergebracht, so dass es ohne störende Geräusche zu entwickeln, aufgenommen ist. Beispielsweise kann es unter Vorspannung oder Belastung gegen eine Wandung des Trägers anliegen. Es erweist sich als besonders vorteilhaft, wenn hierfür das Verdrängungsorgan verwendbar ist. Zu diesem Zweck ist es in vorteilhafter Weise derart ausgebildet, dass es zumindest in der Entsorgungsposition flächenhaft gegen das Schutzkappenmittel anliegt.

[0022] Es erweist sich im Hinblick auf eine kompakte Ausbildung der Vorrichtung als vorteilhaft, wenn das Schutzkappenmittel in seiner Ausgangsposition am freien Ende des Stechelements und in seiner Entsorgungsposition durch dasselbe Mittel, insbesondere und vorzugsweise durch das Verdrängungsorgan, vorgespannt ist.

[0023] Das Verdrängungsorgan ist vorzugsweise an dem Träger montiert, so dass es mit diesem in der Gehäusekörper einsetzbar ist.

[0024] In bevorzugter Ausbildung dieses Erfindungsgedankens ist das Verdrängungsorgan derart am Träger vorgesehen, dass es die Stechelemente mit ihren Haltekörpern und die Schutzkappenmittel verliersicher, aber gleichwohl gleitverschieblich am Träger hält. Solchenfalls erweist es sich als vorteilhaft, wenn das Verdrängungsorgan als Federelement ausgebildet ist, welches belastend gegen die Schutzkappenmittel anliegt. Bei drehbarer Ausbildung des Trägers für die Stechelemente kann das Verdrängungsorgan als Federring mit radial vorstehenden Federzungen ausgebildet sein.

[0025] Nachfolgend seien bevorzugte Ausführungen der Stoßvorrichtung erläutert: Die Stoßvorrichtung kann ein spannbares Kolbenmittel oder Stößelmittel als Stoßorgan für die Ausführung des Stechvorgangs umfassen. Während es denkbar ist, dass das Stoßorgan auf das freie Ende des Haltekörpers oder Stechelements auftrifft, um dieses schlagartig zu beschleunigen, erweist es sich als vorteilhaft, wenn ein Stoßorgan der Stoßvorrichtung schon vor Ausführung des Stechvorgangs mit dem Haltekörper verbunden ist. Hierfür weist das Stoßorgan einen Kopplungsbereich auf, der mit dem Haltekörper für das Stechelement koppelbar ist, so dass Stoßorgan und Stechelement schon vor der Ausführung des Stechvorgangs in Mitnahmeverbindung stehen, also insbesondere das Stoßorgan zusammen mit dem Haltekörper eine Spannbewegung ausführen kann.

[0026] Die formschlüssige Kopplung zwischen Stoßorgan und Haltekörper bzw. Stechelement kann durch an sich beliebige Klemmmittel, Rastbügel oder dergleichen lösbare Verbindungen erreicht werden. In Weiterbildung der Erfindung ist der Kopplungsbereich des Stoßorgans und der Haltekörper aber dadurch koppelbar, dass beide relativ zueinander quer zur Stechrichtung in eine formschlüssige Mitnahmeverbindung bewegbar sind. Solchenfalls brauchen keine biegsamen Klauen, Rast- oder Klemmmittel eingesetzt zu werden. Insbesondere bei konzentrischer drehbarer Anordnung mit radial ausgerichteten Stechelementen sind der Haltekörper und der Kopplungsbereich des Stoßorgans in Umfangsrichtung der drehbaren Anordnung in die Mitnahmeverbindung drehbar.

[0027] Um das Stoßorgan der Stoßvorrichtung entgegen einer Spannkraft zu spannen, weist das Stoßorgan einen quer zur Stechrichtung vorstehenden Spannnocken auf. Zwar wäre wiederum eine an sich beliebige Ausbildung der Stoßvorrichtung zum Spannen des Stoßorgans denkbar; der beschriebene Spannnocken erweist sich aber insoweit als

vorteilhaft, als er eine Verlagerung des Spannmechanismus für das Stoßorgan in eine parallele Ebene zulässt. Der Spannnocken kann dann in vorteilhafter Weise entlang einer Kurvenbahn eines verstellbaren oder betätigbaren Spannmittels geführt sein. Während dieser Bewegung des Spannnockens entlang der Kurvenbahn wird das linear zwangsgeführte Stoßorgan in einen gespannten aktivierten Zustand gebracht. Bei der erwähnten Kurvenbahn kann es sich vorteilhafterweise um eine Kulissenbahn oder eine Nockenführungsbahn an sich beliebiger Realisierung handeln.

[0028] Es erweist sich des weiteren als vorteilhaft, dass das Spannmittel nach Ausführung der Bewegung in Spannrichtung federkraftgesteuert zurückbewegbar ist. Es handelt sich hierbei beispielsweise um einen insbesondere scheibenförmigen schwenkbar oder rotatorisch gelagerten Hebel, bei dessen Bewegung in Spannrichtung eine Rückzugsfeder gespannt wird. Beispielsweise kann das Spannmittel einen über das Gehäuse der Stechvorrichtung vorstehenden Hebel umfassen, der dann manuell in Spannrichtung ausgelenkt werden kann und der sich beim Loslassen wieder selbsttätig in die Ausgangslage zurückbewegt.

[0029] In Weiterbildung der Erfindung von ganz besonderer Bedeutung bildet das Spannmittel zum Spannen oder Aktivieren der Stoßvorrichtung zugleich ein Stellmittel, um ein jeweiliges Stechelement in eine Arbeitsposition und ein benutztes Stechelement in eine Entsorgungsposition zu bringen. Es kann also insbesondere der Träger mit den Stechelementen um einen Schritt weitergestellt, insbesondere weitergedreht werden. Anstelle eines Weiterstellens des Trägers wäre es auch denkbar, dass ein Weiterstellen der Stoßvorrichtung relativ zum Träger ausgeführt wird. Nach dem vorstehend erwähnten Erfindungsgedanken wird also durch ein und dieselbe Stellbewegung sowohl die Stoßvorrichtung aktiviert als auch ein neues, noch ungebrauchtes Stechelement bzw. die Stoßvorrichtung in eine Arbeitsposition gebracht.

[0030] Das Spannmittel bzw. der Spannmechanismus kann dabei so ausgebildet und angeordnet sein, dass es in einer ersten Phase der Bewegung in Antriebsverbindung mit dem Träger für die Stechelemente und in einer zweiten Phase der Bewegung in Antriebsverbindung mit dem Stoßorgan steht. Solchenfalls kann die Antriebsverbindung zwischen Spannmittel und Träger am Ende der ersten Bewegungsphase durch Aufgleiten des Spannmittels oder eines Arms des Spannmittels gegen ein Rampenmittel gelöst werden. Auf diese Weise kann erreicht werden, dass trotz Betätigung durch dasselbe Spannmittel zunächst in der ersten Phase durch Weiterstellen des Trägers ein neues Stechelement in die Arbeitsposition gebracht und insbesondere mit dem Stoßorgan gekoppelt wird und dann in der zweiten Phase der Bewegung das Stoßorgan, insbesondere zusammen mit dem daran gekoppelten Stechelement, in Spannrichtung bewegt wird.

[0031] Wenn bisher von einer Stechvorrichtung zur Verwendung bei der Entnahme einer Minimalmenge von Blut am menschlichen oder tierischen Körper zu Analyse Zwecken die Rede war, so bedeutet dies nicht, dass nicht noch zusätzliche Komponenten enthalten sein dürfen. Insbesondere erweist es sich als vorteilhaft, wenn die Stechvorrichtung zusammen mit einer Mehrzahl von Testmitteln, einer Auswerteeinrichtung und einer Anzeigeeinrichtung ein als ein einziges Gerät handhabbares Blutanalysegerät bilden, ein sogenanntes "All-in-one"-Gerät.

[0032] Solchenfalls erweist es sich als vorteilhaft, dass auch die Testmittel nacheinander in eine Arbeitsposition bringbar sind, in der aus einer zuvor gestochenen Hautoberfläche eines Benutzers die erforderliche Minimalmenge von Blut auf das jeweilige Testmittel aufgebbar ist. Bei den Testmitteln kann es sich beispielsweise um Membranen mit

darin enthaltenen Testreagenzien handeln, mit deren Hilfe die Analyse optisch oder elektrochemisch oder elektrophysikalisch in an sich bekannter und daher nicht näher zu beschreibender Weise ausgeführt wird. Beispielsweise kann hierdurch ein Analyt wie Fruktosamin, Lactat, Cholesterin oder insbesondere Glucose, an der zuvor entnommenen Minimalmenge von Blut qualitativ und vorzugsweise auch quantitativ bestimmt werden.

[0033] Nach einer bevorzugten Ausführungsform der Erfindung sind die Stechelemente und/oder die Testmittel konzentrisch zu einem Drehpunkt angeordnet, so dass sie in ihre jeweiligen Arbeitspositionen drehbar sind. Hierfür ist vorteilhafterweise ein erster Träger für die Stechelemente und ein davon separater zweiter Träger für die Testmittel vorgesehen.

[0034] Im Hinblick auf eine weitgehende Miniaturisierung der Vorrichtung erweist es sich als besonders vorteilhaft, wenn die Stechelemente bei radialer Anordnung auf dem Träger ein Kreissegment aussparen, damit der Träger so in den Gehäusekörper einsetzbar ist, dass die Stoßvorrichtung sich in dieses Kreissegment erstreckt. Dadurch dass also in einem kuchenstückartigen Kreissegment, welches insbesondere 10 bis 20° in Umfangsrichtung umfassen kann, kein Stechelement vorgesehen ist, kann sich die Stoßvorrichtung in diesem Bereich in das Kreissegment in radialer Richtung hinein erstrecken; das Einsetzen des Trägers mit den Stechelementen in den Gehäusekörper ist somit nicht durch die Stoßvorrichtung behindert. Dies erweist sich ferner weiter als vorteilhaft, wenn – wie eingangs beschrieben – ein jeweiliges Stechelement bzw. ein Haltekörper für ein jeweiliges Stechelement und ein Stoßorgan der Stoßvorrichtung relativ zueinander in eine Kopplungsverbindung gedreht werden.

[0035] Weitere Merkmale, Einzelheiten und Vorteile der Erfindung ergeben sich aus den Patentansprüchen und den beigefügten zeichnerischen Darstellungen und der nachfolgenden Beschreibung einer bevorzugten Ausführungsform der Erfindung. Es wird darauf hingewiesen, dass die in den Patentansprüchen beanspruchten Merkmale ungeachtet ihrer Kombination und Rückbeziehung der Ansprüche jeweils separat für sich gesehen als erfindungswesentlich betrachtet werden, so dass Schutz jederzeit für spezielle Ausgestaltungen der Stechelemente, des Trägers oder der Träger, der Stoßvorrichtung, des Antriebs- und Stellmechanismus für die Stechelemente bei Stechvorrichtungen oder für Blutanalysevorrichtungen in Anspruch genommen wird, und zwar auch unabhängig von der Ausbildung weiterer Komponenten, insbesondere unabhängig von der derzeit beanspruchten Ausbildung der Stechvorrichtung nach Anspruch 1. In der Zeichnung zeigt:

[0036] Fig. 1 eine perspektivische Ansicht einer bevorzugten Ausführungsform der erfindungsgemäßen Stechvorrichtung;

[0037] Fig. 2 eine perspektivische Ansicht in das Innere der Stechvorrichtung nach Fig. 1 mit weggelassenem Deckelteil;

[0038] Fig. 3 und 4 in explosionsartiger Darstellung in einem Gehäusekörper der Stechvorrichtung nach Fig. 1 und 2 dargestellte Komponenten;

[0039] Fig. 5 und 6 ein Stechelement der erfindungsgemäßen Stechvorrichtung;

[0040] Fig. 7a bis c den Herstellungsvorgang eines Stechelements;

[0041] Fig. 8 in perspektivischer Ansicht einen Träger für die Stechelemente;

[0042] Fig. 9 in perspektivischer Ansicht ein Haltemittel für die Stechelemente am Träger, welches zugleich ein Verdrängungsmittel für die Schutzkappenmittel bildet;

[0043] Fig. 10, 11 eine perspektivische Ansicht des Trägers mit Stechelementen vor bzw. nach der Benutzung;

[0044] Fig. 12 und 13 eine perspektivische Ansicht des Gehäusekörpers der Stechvorrichtung;

[0045] Fig. 14 eine perspektivische Ansicht des Stoßorgans der Stechvorrichtung;

[0046] Fig. 15 eine perspektivische Ansicht des Auslösemittels der Stechvorrichtung;

[0047] Fig. 16 eine perspektivische Ansicht des Spannmittels der Stechvorrichtung und

[0048] Fig. 17 eine Ansicht auf die Stechvorrichtung von unten mit weggelassenem unterem Deckelteil.

[0049] Die Fig. 1 und 2 zeigen perspektivische Ansichten einer insgesamt mit dem Bezugszeichen 2 bezeichneten Stechvorrichtung für die Entnahme einer Minimalmenge von Blut am menschlichen oder tierischen Körper zu Analysezwecken. Bei Fig. 2 ist ein in Fig. 1 dargestelltes schwenkbar angelenktes Deckelteil 4 weggelassen. Man erkennt im Inneren eines Gehäusekörpers 6 eine Mehrzahl von konzentrisch und radial angeordneten Stechelementen 8, die nachfolgend noch näher beschrieben werden. Im Zentrum der konzentrischen Anordnung ist eine Stoßvorrichtung 10 ersichtlich, die eine Stoß- oder Stechrichtung 12 definiert.

[0050] Die Fig. 3 und 4 zeigen in explosionsartiger Darstellung die in den Gehäusekörper 6 einsetzbaren Komponenten. Man erkennt, dass die nachfolgend noch näher zu beschreibenden und mit einer Schutzhülle versehenen Stechelemente 8, deren radiale Anordnung in Fig. 3 angedeutet ist, auf einem ringscheibenförmigen Träger 14 in dafür vorgesehenen Führungsbahnen oder Führungsausnehmungen 16 des Trägers 14 in radialer Richtung gleitverschieblich sind.

[0051] Oberhalb der Stechelemente 8 ist in Fig. 3 eine Ringscheibe 18 aus Federstahl dargestellt, welche auf noch näher zu beschreibende Weise die Stechelemente 8 unverlierbar in den Führungsausnehmungen 16 des Trägers 8, jedoch radial verschieblich hält.

[0052] Oberhalb der Ringscheibe 18 ist ein zweiter Träger 20 dargestellt mit schematisch angedeuteter Kontaktierung 22 für im Bereich der Kontaktierung 22 vorgesehene Testmittel 24 zur Durchführung der Blutanalyse, also zur Bestimmung der Anwesenheit und des Gehalts eines Analyten, beispielsweise Blutzucker, Lactat, Cholesterin oder Fruktosamin. Es wäre denkbar, dass diese im Einzelnen nicht dargestellten, insbesondere membranartigen Testmittel 24 durch eine Aufgabeöffnung im Deckelteil 4 der Stechvorrichtung mit der erforderlichen Minimalmenge von Blut beaufschlagbar sind. Es wäre aber auch denkbar, dass ein nicht dargestellter Analytestreifen durch eine schlitzförmige Öffnung 28 ausgegeben und mit der Minimalmenge von Blut benetzt wird. Über die Kontaktierung 22 und eine nicht dargestellte Auswerteinrichtung kann dann eine Analyse-  
 amperometrisch oder potentiometrisch durchgeführt werden. Auch denkbar wäre die Mitführung separater Analytestreifen, die dann durch die schlitzförmige Öffnung 28 zu der Kontaktierung 22 auf dem Träger 20 eingesteckt werden, die also nicht im Inneren des Gehäusekörpers 6 auf dem Träger 20 mitgeführt werden. Bei einer bevorzugten Ausführungsform trägt jedoch der zweite Träger 20 eine den Stechelementen 8 entsprechende Anzahl von Testmitteln 24.

[0053] Auf der in Fig. 1 nach oben gewandten Sichtseite des Deckelteils 4 ist eine ein Display aufweisende Anzeigeeinrichtung beispielsweise in Kombination mit den üblichen Komponenten einer Armbanduhr befestigbar.

[0054] Fig. 4 zeigt den Gehäusekörper 6, der eine Bodenplatte 32 mit einem zylindrisch nach oben krägenden Randabschnitt 34 sowie einer in der Mitte angeordneten domförmigen Erhebung 36 mit abschnittsweise kreisförmigem Umfang 38 aufweist. An der Unterseite der Bodenplatte 32 ist ein mit einem Betätigungshebel 40, der radial nach außen vorsteht, versehenes scheibenförmiges Bauteil 42 drehbar angeordnet. Es wird durch ein bodenseitiges Deckelteil 44 umdrehbar an der Unterseite der Bodenplatte 32 des Gehäusekörpers 6 gehalten. Ferner angedeutet ist ein Retraktionsmittel in Form einer Rückzugsfeder 46. Das scheibenförmige Bauteil 42 bildet ein Spannmittel 48 für die Stoßvorrichtung 10.

[0055] In der Mitte der domförmigen Erhebung 36 ist die insgesamt mit dem Bezugszeichen 10 bezeichnete Stoßvorrichtung untergebracht. Sie umfasst ein noch näher zu beschreibendes Stoßorgan 50, eine Stoßfeder 52 und eine Rückstellfeder 54, ein Auslösemittel 56 und eine Abdeckung 58. Die Stoßvorrichtung 10 ist durch Verschwenken des Betätigungshebels 40 und damit des scheibenförmigen Bauteils 42 aktivierbar, indem das Stoßorgan 50 gegen den Druck der Stoßfeder 52 gespannt wird. Durch Betätigen des Auslösemittels 56 schnell das Stoßorgan 50 in radialer Richtung und führt zusammen mit einem Stechelement 8 einen Stechvorgang aus, dabei schnell das Stechelement 8 über die in den Fig. 1 und 2 dargestellte Anlageposition 60 für einen Finger eines Benutzers kurzzeitig hervor und durchsticht die Hautoberfläche, damit ein Benutzer unmittelbar im Anschluss daran eine Minimalmenge von Blut aus der Fingerkuppe hervordrücken kann.

[0056] Nachfolgend werden die vorstehend kursiv erwähnten Komponenten anhand von Einzeldarstellungen detailliert in Aufbau und Funktion beschrieben:  
 Fig. 5 zeigt in perspektivischer Darstellung stark vergrößert ein Stechelement 8 mit der auch aus den Fig. 2 und 3 ersichtlichen Umhüllung. Bei dieser Umhüllung handelt es sich um einen Haltekörper 62 aus Kunststoff, welcher an das eigentliche nadelförmige Stechelement 8 (häufig auch als Lanzette bezeichnet) angespritzt ist, und um ein Schutzkappenmittel 64 im Bereich des angeschliffenen spitzen Endes 65 (s. Fig. 6b). Beim Einspritzvorgang wird das Stechelement 8 durch die freibleibende Öffnung 66 in dem Haltekörper 62 hindurch in der Spritzgießform gehalten. Es wird in einem Vorgang der Haltekörper 62 und das Schutzkappenmittel 64 angespritzt. Haltekörper 62 und Schutzkappenmittel 64 gehen dabei über einen dünnwandigen Übergangsbereich 68, der einen Schwächungsbereich 70 bildet, ineinander über. Es wird aber ausdrücklich darauf hingewiesen, dass mittels Schiebern oder durch aufeinander folgende Fertigung von Haltekörper 62 und Schutzkappenmittel 64 auch eine nicht einstückige Ausbildung dieser Komponenten um das Stechelement 8 herum denkbar wäre. Man erkennt des weiteren eine Freischneidung 72 im Übergangsbereich 68, welcher die Ausbildung des dünnwandigen Schwächungsbereichs 70 begünstigt. Diese Freischneidung 72 kann beispielsweise durch ein weiteres Haltemittel für das Stechelement 8 beim Einspritzvorgang gebildet werden.

[0057] Man erkennt ferner einen schräg in einem Winkel von etwa 40° zur Längsrichtung des Stechelements 8 von dem Haltekörper 62 abstehenden und einstückig mit diesem ausgebildeten Steg 74, der ein verrundetes freies Ende 76 aufweist. Der Steg 74 ist bezüglich des quaderförmigen Haltekörpers 62 für das Stechelement 8 in Richtung des Doppelpfeils 78 abspreitbar oder elastisch nachgiebig verformbar. Er sichert einerseits eine Stabilisierung in der Auflageebene für den Haltekörper 62 und verhindert beispielsweise ein Verkippen um die Längsrichtung. Nach Ausführung eines Stoßvorgangs vermag er aber auch ein Rückzugsmoment in den Haltekörper und damit in das Stechelement 8 einzuleiten und dieses wieder zurückzuziehen. Er sichert das Stechelement 8 auch gegen Herausgleiten aus den Füh-

rungsausnehmungen 16 des Trägers 14.

[0058] Das Schutzkappenmittel 64 weist in der Draufsicht eine H-förmige Gestalt auf. Es weist beidseits Führungsausnehmungen 80 auf, mit denen es einerseits in Längsrichtung des Stechelements 8, also in radialer Richtung, unverschieblich am Träger 14 gehalten ist, andererseits aber quer, und zwar senkrecht zur Längsrichtung der Stechelemente 8 bezüglich des Trägers gleiten kann.

[0059] Die Fig. 6a, b und c verdeutlichen die Dimensionierung des weitgehend miniaturisierten Stechelements mit Haltekörper und Schutzkappenmittel. Es umfasst in seiner Längsrichtung einschließlich Haltekörper 62 und Schutzkappenmittel 64 eine Länge von nur 12,5 mm. Fig. 7a, b und c verdeutlichen den Herstellungs- bzw. Vereinzlungsvorgang bei der Herstellung der mit Haltekörper 62 und Schutzkappenmittel 64 umgebenen Stechelemente 8. Man erkennt auch schon aus Fig. 5, dass das vom Schutzkappenmittel 64 abgewandte Ende des Haltekörpers 62 abgesetzt ausgebildet ist und eine das Stechelement 8 freilegende Stufe 82 aufweist. Mittels angelegter Ober- und Untermesser 84, 86 wird von einem endlosen Draht oder einer endlosen Röhre das Stechelement 8 abgelängt, indem das Obermesser 84 nahezu in Anlage an die Stufe 82 gebracht wird und dadurch bezüglich des Haltekörpers 62 und des Stechelements 8 definiert positionierbar ist. Dies ist in den Fig. 7a bis 7c dargestellt.

[0060] Die Fig. 8 bis 11 zeigen die Anordnung der Stechelemente 8 nebst Haltekörper 62 und Schutzkappenmittel 64 an dem Träger 14. Der Träger 14 ist ringscheibenförmig ausgebildet und auf seiner dargestellten Sichtseite aufwendig konturiert. Er umfasst im dargestellten Fall zehn radiale Führungsausnehmungen 16, die von einer in der Scheibenebene liegenden Stützwandung 88 und zwei senkrecht hierzu und radial ausgerichteten seitlichen Führungswandungen 90 begrenzt sind. Darin ist jeweils ein Stechelement 8 mit Haltekörper 62 und Schutzkappenmittel 64 radial gleitverschieblich. Die jeweiligen Stechelemente 8 sind von oben, also in axialer Richtung in die Führungsausnehmungen 16 eingesetzt und nehmen dann die in Fig. 2 und Fig. 10 gezeigten Positionen ein. Man erkennt, dass in einem Kreissegment 91 des Trägers 14 kein Stechelement 8 angeordnet ist. Wenn der Träger von oben in den Gehäusekörper 6 eingesetzt wird, so ist der Träger 14 so zu positionieren, dass das Kreissegment 91 oberhalb der Stoßvorrichtung 10 orientiert ist, so dass sich die Stoßvorrichtung 10 mit ihrem radial äußeren Ende in dieses Kreissegment 91 hineinreckt. Das Stoßorgan 50 ist dann innerhalb des Kreissegments 91 quasi zwischen zwei benachbarten Stechelementen, nämlich dem ersten und dem letzten Stechelement, angeordnet. Man erkennt auch ein Positioniermittel oder eine Positionierhilfe in Form einer pfeilförmigen Konturierung der Ringscheibe 18. Die Stechelemente 8 sind mittels der Ringscheibe 18 aus Federstahl in ihren Positionen innerhalb der Führungsausnehmungen 16 des Trägers 14 gehalten. Hierfür ist die Ringscheibe 18 über eine Anzahl von Öffnungen 92 auf korrespondierende Stifte 94 des Trägers 14 gesteckt und diese sind dann nietenartig, insbesondere durch Ultraschallschweißen, aufgeweitet. Die Ringscheibe 18 aus Federstahl weist radial vorstehende Zungen 96 auf, welche parallel zu der Stützwandung 88 orientiert sind und einen jeweiligen Gehäusekörper 62 eines jeweiligen Stechelements 8 halten und führen. Um jede Zunge 96 herum erstreckt sich eine weitere bügelförmige Zunge 98, die U-förmig ausgebildet ist und sich mit den beiden Schenkeln der U-Form an die Ringscheibe 18 anschließt. Die bügelförmige Zunge bildet ein Verdrängungsmittel 99 für die Schutzkappenmittel 64, um diese aus dem Bewegungspfad der Stechelemente 8 zu verdrängen. Die in Umfangsrichtung verlaufenden Verbindungsstege 100 der Zunge 98 sind zur Ebene der Ringscheibe 18 leicht nach oben angewinkelt und mäandrierend ausgebildet. Sie definieren daher jeweils eine Anlegeebene, die geringfügig schräg zur Ebene der Ringscheibe 18 verläuft. Dies hat folgenden Grund: Man erkennt aus Fig. 10, dass die Verbindungsstege 100 und die jeweils durch sie gebildete Ebene ebenfalls schräg zur Oberseite 102 der jeweiligen Schutzkappenmittel 64 angeordnet ist. Gleichwohl ruht der jeweilige Verbindungssteg 100 unter leichter Vorspannung auf der Oberseite 102 des betreffenden Schutzkappenmittels 64. Wenn auf noch näher zu beschreibende Weise ein Haltekörper 62 mit dem eingespritzten Stechelement 8 nach radial innen gezogen und der Schwächungsbereich 70 zwischen Haltekörper 62 und Schutzkappenmittel 64 gebrochen wird, so drückt die bügelförmige Zunge 98 mit ihrem Verbindungssteg 100 das betreffende Schutzkappenmittel 64 quer zur Stechrichtung oder Längsrichtung der Stechelemente 8 nach unten in die in Fig. 11 dargestellte Position. In dieser Entsorgungsposition 103 ruht der Verbindungssteg 100 der federnden Zunge 98 flächenhaft auf der Oberseite 102 des jeweiligen Schutzkappenmittels 64 (Fig. 11 zeigt die Stechelemente 8 nach Ausführung des Stechvorgangs).

[0061] Des weiteren erkennt man aus den Fig. 8, 10 und 11 leistenförmige in axialer Richtung orientierte Führungspfähle 104, welche in die Führungsausnehmungen 80 des jeweiligen Schutzkappenmittels 64 eingreifen. Das jeweilige Schutzkappenmittel 64 ist in axialer Richtung, also senkrecht zur radial orientierten Stechrichtung auf diesen Führungspfählen 104 verschieblich. Zugleich halten diese Führungspfähle 104 ein jeweiliges Schutzkappenmittel 64 in radialer Richtung unverschieblich, so dass bei Nachinnenziehen des Haltekörpers 62 der Schwächungsbereich 70 gebrochen werden kann. In der Folge wird dann – wie vorausgehend erläutert – ein jeweiliges Schutzkappenmittel 64 in eine Aufnahmekavität 106 im Träger 14 aufgenommen, welche die Entsorgungsposition 103 für das Schutzkappenmittel bildet. In diese Aufnahmekavität 106 ist ein jeweiliges Schutzkappenmittel dann unter Belastung durch die bügelförmige federnde Zunge 98 spielfrei gehalten. Ein störendes Klappergeräusch kann dabei nicht auftreten.

[0062] Die Fig. 12 und 13 zeigen den Gehäusekörper 6 mit und ohne die betreffenden Komponenten der Stoßvorrichtung 10. Man erkennt, dass die domförmige Erhebung 36 in dem Gehäusekörper 6 eine Aufnahme für das Stoßorgan 50, die Stoßfeder 52 und die Rückstellfeder 54 bildet. Durch die Abdeckung 58 sind diese Komponenten verliersicher und in Stechrichtung 12, also in radialer Richtung längsverschieblich in der Aufnahme gehalten. Fig. 14 zeigt in stark vergrößerter Darstellung das Stoßorgan 50, welches in Form eines Kolbenmittels oder Stößelmittels ausgebildet ist, das einen abgesetzten Außendurchmesser aufweist und so eine axiale Stufe 108 aufweist, gegen die sich die Rückstellfeder 54 einenends abstützt. Anderenends ist die Rückstellfeder 54 gegen eine Wange 110 der domförmigen Erhebung 36 abgestützt. Am durchmessergrößeren Ende 112 stützt sich die Stoßfeder 52 ab, wobei sie anderenends gegen eine Wange 112 der domförmigen Erhebung 36 abgestützt ist. Das Stoßorgan 50 umfasst des weiteren einen Kopplungsbereich 116, der in Stoßrichtung, aber auch in Umfangsrichtung geöffnet ist. Dieser Kopplungsbereich 116 ist komplementär zu einem Hintergriffsbereich 118 (s. Fig. 5) des Haltekörpers 62 ausgebildet und vermag diesen Bereich aufzunehmen, so dass der Haltekörper 62 mit dem Stoßorgan 50 koppelbar ist und eine formschlüssige Mitnahmeverbindung mit dem Stoßorgan 50 ausbildet. Bei der aus Fig. 13 ersichtlichen Orientierung des Stoßorgans 50 kann durch Verdrehen des Trägers 14 ein Haltekörper 62 eines Stechele-

ments 8 in diesen Kopplungsbereich 16 hineingedreht werden, so wie dies auch aus Fig. 2 ersichtlich ist. Wird das Stoßorgan 50, wenn es in Mitnahmeverbindung mit einem Haltekörper 62 eines Stechelements 8 steht, nach radial innen zurückgezogen, wobei die Stoßfeder 52 gespannt wird, so kann das betreffende Schutzkappenmittel 64, das in radialer Richtung formschlüssig gehalten ist, nicht folgen und der zwischen ihnen befindliche Schwächungsbereich 70 bricht. Sobald das freie spitze Ende 65 des Stechelements 8 aus dem Schutzkappenmittel 64 freikommt, wird dieses – wie vorstehend beschrieben – unter der Wirkung der bügelartigen federnden Zunge 98 in die Entsorgungsposition 103 verbracht. Das Stechelement 8 zusammen mit dem Haltekörper 62 folgt währenddessen der Spannbewegung des Stoßorgans 50. Die Stoßvorrichtung 10 befindet sich nun im aktivierten Zustand und kann durch Drücken des Auslösemittels 56 zur Ausführung des Stechvorgangs betätigt werden.

[0063] Es wird nun das Spannen der Stoßvorrichtung 10 beschrieben:

Wie aus Fig. 14 ersichtlich, umfasst das kolben- oder stößelartige Stoßorgan 50 einen quer zur Stechrichtung vorstehenden Spannnocken 120. Dieser Spannnocken 120 durchgreift eine in radialer Richtung verlaufende lineare Durchbrechung 122 in der Bodenplatte 32 des Gehäusekörpers 6.

[0064] Der Spannnocken 120 ragt daher nach unten über die Unterseite der Bodenplatte 32 vor. Er greift dabei in eine Öffnung 124 in dem eingangs erwähnten scheibenförmigen Bauteil 42 mit dem radial vorstehenden Betätigungshebel 40 ein. Diese Öffnung bildet eine Nockenführungskurve 126, derart, dass der Spanni-Nocken 120 bei Verdrehung des scheibenförmigen Bauteils 42 entlang dieser Nockenführungskurve 126 nach radial innen verlagert wird. Durch Verschwenken des radial vorstehenden Betätigungshebels 40 in Richtung des Pfeils 128 (Fig. 13) wird über die Nockenführungskurve 26 und den Spannnocken 120 das Stoßorgan 50 entgegen der Kraft der Stoßfeder 52 nach radial innen bewegt, so lange bis ein Rastarm 130 des Auslösemittels 56 in eine Rastausnehmung 132 im durchmessergrößeren Abschnitt des Stoßorgans 50 einrastet und das Stoßorgan 50 zunächst im gespannten Zustand hält. Beim Loslassen des Betätigungshebels 40 wird dieser unter der Wirkung der eingangs erwähnten Rückstellfeder 46 (Fig. 4) wieder in die Ausgangsposition, wie in Fig. 13 dargestellt, zurückbewegt. Wie bereits erwähnt, bilden der Betätigungshebel 40 und das scheibenförmige Bauteil 42 ein Spannmittel 48 für die Stoßvorrichtung 10.

[0065] Man erkennt in Fig. 16 einen in Umfangsrichtung erstreckten Steg 134 an dem scheibenförmigen Bauteil 42, der aufgrund einer schlitzförmigen Trennlinie 136, die sich ebenfalls im wesentlichen in Umfangsrichtung erstreckt, gegenüber der Ebene des Bauteils 42 geringfügig in axialer Richtung federnd nachgiebig auslenkbar ist (s. Pfeil 138). Am freien Ende des Stegs 134 ist ein in axialer Richtung vorstehender Ansatz 140 ausgebildet, der durch eine in Umfangsrichtung erstreckte schlitzförmige Ausnehmung 142 im Boden 32 des Gehäusekörpers 6 in dessen Inneres eingreift, wie aus Fig. 13 ersichtlich ist. Dieser Ansatz 140 bewegt sich bei Verschwenken des Betätigungshebels 40 des Bauteils 42 entlang dieser schlitzförmigen Ausnehmung 142. Dabei steht der Ansatz 140 in Drehmitnahme mit dem Träger 14, und zwar so lange bis der Steg 134 mit seinem Ansatz 140 an der Unterseite der Bodenplatte 32 des Gehäusekörpers 6 auf ein keilförmiges Rampenmittel 144 aufgleitet, welches aus den Fig. 12 und 13 ersichtlich ist. Bei diesem Aufgleiten wird der Steg 134 in der Darstellung der Fig. 12 und 13 nach unten ausgelenkt und der Ansatz 140 "taucht" in die Bodenplatte 32 ein und kommt dadurch außer

Drehmitnahme mit dem Träger 14. Es findet also nur in dieser ersten Phase der Bewegung des Betätigungshebels 40 ein Transport des Trägers 14 infolge Drehkopplung des Ansatzes 140 mit dem Träger 14 statt. Während dieser Phase wird der Spann-Nocken 120 noch nicht in radialer Richtung nach innen bewegt! Während dieser ersten Phase der Bewegung des Ansatzes 140 bis zu dem Rampenmittel 144 wird durch Drehung des Trägers 14 ein noch ungebrauchtes Stechelement 8 in die Arbeitsposition gebracht. Dabei wird der Haltekörper 62 mit seinem radial innen angeordneten Hintergriffsmittel 118 in den Kopplungsbereich 116 des Stoßorgans 50 gedreht. Die Öffnung 124 in dem scheibenförmigen Bauteil 42 ist nun derart ausgebildet und angeordnet, dass der Spannnocken 120 des Stoßorgans 50 in dem Moment mit der Nockenführungsbahn 126 zusammenwirkt, in welchem der nächstfolgende Haltekörper 62 in den Kopplungsbereich 116 des Stoßorgans 50 eingetreten ist und nicht mit weitertransportiert wird. In dieser Position wird nun durch Entlanggleiten des Spannnockens 120 entlang der Nockenführungskurve 126 das Stoßorgan 50 zusammen mit dem Haltekörper 62 und dem Stechelement 8 nach radial innen gezogen bis der Rastarm 130 mit einem Rasthaken in die Rastausnehmung 132 des Stoßorgans 50 einrastet. Wie bereits vorausgehend beschrieben, wird während dieses Spannvorgangs der Stoßvorrichtung 10 der Schwächungsbereich 70 zwischen Haltekörper 62 und Schutzkappenmittel 64 gebrochen und das Schutzkappenmittel wird in die in Fig. 11 dargestellte Entsorgungsposition 103 bewegt, wodurch der Bewegungspfad für das Stechelement 8 freigegeben wird. Wird nun über das Auslösemittel 56 die Stoßvorrichtung 10 betätigt, so schnell das Stoßorgan 50 zusammen mit dem Haltekörper 12 und dem Stechelement 8 in radialer Richtung nach außen, und das freie Ende 65 des Stechelements 8 schnell extrem kurzzeitig über die Anlageposition 60 an der Außenseite des Gehäusekörpers 6 vor, um in die Hautoberfläche eines Benutzers extrem kurzzeitig eindringen zu können. Während dieses Stechvorgangs wird die Rückzugsfeder 54 gespannt, welche dann den Haltekörper 62 zusammen mit dem Stechelement 8 rasch wieder in das Innere des Gehäusekörpers 6 zurückbewegt. Auch der abpreizbare Steg 74 unterstützt dann die korrekte Positionierung der gebrauchten Stechelemente 8 am Träger 14 und verhindert beim Austausch einer gebrauchten Trägerkassette gegen eine neue, dass gebrauchte Stechelemente samt Haltekörper 62 aus den Führungsausnehmungen 16 im Träger 14 in radialer Richtung herausrutschen, was eine sichere Entsorgung gebrauchter Stechelemente gewährleistet.

[0066] Fig. 17 zeigt eine Ansicht auf die Unterseite der Bodenplatte 32 des Gehäusekörpers 6, also ohne den in Fig. 4 dargestellten bodenseitigen Deckteil 44.

[0067] Mit der Erfindung wurde also insgesamt eine Stechvorrichtung mit miniaturisierten Stechelementen entwickelt, die es gestatten, die Stechvorrichtung nach Art und Größe einer Armbanduhr am Handgelenk eines Benutzers mitführbar auszubilden. Die Stechvorrichtung umfasst demnach eine Mehrzahl von insbesondere zwischen 5 und 12 Stechelementen, die als eine Kassette auf dem Träger 14 in den Gehäusekörper 6 eingesetzt werden. Hierfür klappt ein Benutzer das Deckteil 4 nach oben und setzt eine Trägerkassette in das Innere unter Beachtung gewisser Orientierungsmarken ein. Das Deckteil 4 wird dann verschlossen und über den Betätigungshebel 40 wird ein erstes Stechelement 8 in die Arbeitsposition gebracht. Dabei wird das Stechelement 8 bzw. sein Gehäusekörper 62 in eine Mitnahmekopplung mit dem Stoßorgan 50 gebracht und im Anschluss daran nach radial innen gezogen. Dabei wird das Schutzkappenmittel 64 am freien Ende 65 des Stechelements 8 abgetrennt und quer zur Stechrichtung 12 in eine

Entsorgungsposition 103 auf dem Träger 14 verbracht. Beim Auslösen der so aktivierten Stoßvorrichtung 10 wird das Stoßorgan 50 zusammen mit dem Haltekörper 62 und dem Stechelement 8 in radialer Richtung schlagartig durch Entspannung der Stoßfeder 52 beschleunigt und mittels der Rückzugsfeder 54 wieder in die Ausgangsposition gebracht. Durch erneutes Betätigen des Betätigungshebels 40 wird wiederum über den Ansatz 140 der Träger 14 um eine Position weitergedreht, d. h. das gebrauchte Stechelement wird aus der Arbeitsposition gedreht und ein noch ungebrauchtes Stechelement wird in die Arbeitsposition gebracht usw. Wenn alle Stechelemente aufgebraucht sind, so lässt sich der Träger 14 aufgrund eines Drehanschlags nicht weiterbewegen und der Benutzer wird auf diese Weise darauf hingewiesen, dass eine Kassette mit neuen Stechelementen eingesetzt werden muss.

#### Patentansprüche

1. Stechvorrichtung (2) zur Verwendung bei der Entnahme einer Minimalmenge von Blut am menschlichen oder tierischen Körper zu Analysezwecken, mit einem Gehäusekörper (6) und einer Mehrzahl von Stechelementen (8), wobei die Mehrzahl von Stechelementen (8) auf oder in einem Träger (14) angeordnet und mit diesem in den Gehäusekörper (6) einsetzbar und nach Gebrauch wieder aus dem Gehäusekörper (6) entnehmbar sind, wobei ein jeweiliges Stechelement (8) in einer Arbeitsposition mit seinem spitzen Ende (65) in eine an eine Stechposition (60) am Gerät angelegte Hautoberfläche eines Benutzers einsteckbar ist, und mit einer auf ein jeweiliges Stechelement (8) in seiner Arbeitsposition einwirkenden Stoßvorrichtung (10), **dadurch gekennzeichnet**, dass ein jeweiliges Stechelement (8) zumindest bereichsweise in einem Haltekörper (62) aufgenommen ist und ein das spitze einsteckbare Ende (65) bildender Endabschnitt des Stechelements (8) von einem lösbaren Schutzkappenmittel (64) umgeben ist, dass die Längsabmessung des jeweiligen Stechelements (8) mit Haltekörper (62) und Schutzkappenmittel (64) in Stechrichtung (12)  $\leq 15$  mm beträgt und dass das Schutzkappenmittel (64) vor der Ausführung des Stechvorgangs aus dem Bewegungspfad des Stechelements (8) mittels eines vorrichtungsimernen Verdrängungsorgans (99) verbringbar ist.
2. Vorrichtung nach Anspruch 1, dadurch gekennzeichnet, dass der Haltekörper (62) aus Kunststoff gebildet und an das Stechelement (8) angespritzt ist.
3. Vorrichtung nach Anspruch 1 oder 2, dadurch gekennzeichnet, dass das Schutzkappenmittel (64) aus Kunststoff gebildet und an das Stechelement (8) angespritzt ist.
4. Vorrichtung nach Anspruch 1, 2 oder 3, dadurch gekennzeichnet, dass das Schutzkappenmittel (64) über einen einen Schwächungs- oder Sollbruchbereich (70) bildenden Abschnitt einstückig in den Haltekörper (62) übergeht.
5. Vorrichtung nach Anspruch 4, dadurch gekennzeichnet, nach vor dass der den Schwächungs- oder Sollbruchbereich (70) bildende Abschnitt auf Zugbelastung in Längsrichtung des jeweiligen Stechelements (8) brechbar ist.
6. Vorrichtung nach einem oder mehreren der vorstehenden Ansprüche, dadurch gekennzeichnet, dass das Schutzkappenmittel (64) beim Spannen der Stoßvorrichtung (10) von dem Stechelement (8) lösbar ist.
7. Vorrichtung nach einem oder mehreren der vorstehenden Ansprüche, dadurch gekennzeichnet, dass der

jeweilige Haltekörper (62) komplementär zu Leitmitteln (88, 90) zur gleitverschieblichen Anordnung der Stechelemente (8) ausgebildet ist.

8. Vorrichtung nach einem oder mehreren der vorstehenden Ansprüche, dadurch gekennzeichnet, dass der jeweilige Haltekörper (62) wenigstens ein Lagesicherungsmittel in Form eines abstehenden Stegs (74) aufweist.

9. Vorrichtung nach einem oder mehreren der vorstehenden Ansprüche, dadurch gekennzeichnet, dass der jeweilige Haltekörper (62) wenigstens einen beim Stechvorgang elastisch nachgiebig abspreizbaren Steg (74) aufweist, der eine Rückzugskraft auf das Stechelement (8) ausüben kann.

10. Vorrichtung nach einem oder mehreren der vorstehenden Ansprüche, dadurch gekennzeichnet, dass der Haltekörper (62) mit der Stechvorrichtung (10) zusammenwirkende Hintergriffsmittel (118) aufweist.

11. Vorrichtung nach einem oder mehreren der vorstehenden Ansprüche, dadurch gekennzeichnet, dass das jeweilige Schutzkappenmittel (64) in Längsrichtung des Stechelements (8) formschlüssig gegenüber dem Träger (14) gehalten ist.

12. Vorrichtung nach einem oder mehreren der vorstehenden Ansprüche, dadurch gekennzeichnet, dass das Schutzkappenmittel (64) quer zum Bewegungspfad des Stechelements (8) durch den Träger (14) zwangsggeführt bewegbar ist.

13. Vorrichtung nach einem oder mehreren der vorstehenden Ansprüche, dadurch gekennzeichnet, dass das Schutzkappenmittel (64) quer zur Stechrichtung (12) aus dem Bewegungspfad des Stechelements (8) verbringbar ist und hierfür vorzugsweise vorgespannt ist.

14. Vorrichtung nach einem oder mehreren der vorstehenden Ansprüche, dadurch gekennzeichnet, dass das Verdrängungsorgan (99) unter Vorspannung belastend mittelbar oder unmittelbar gegen das Schutzkappenmittel (64) anliegt.

15. Vorrichtung nach einem oder mehreren der vorstehenden Ansprüche, dadurch gekennzeichnet, dass das Verdrängungsorgan (99) einen insbesondere U-förmigen Bügel aufweist, der das Schutzkappenmittel (64) aus dem Bewegungspfad des Stechelements (8) verbringt.

16. Vorrichtung nach einem oder mehreren der vorstehenden Ansprüche, dadurch gekennzeichnet, dass der Träger (14) Entsorgungspositionen (103) für ein jeweiliges Schutzkappenmittel (64) aufweist, in denen das jeweilige Schutzkappenmittel unverlierbar aufnehmbar ist.

17. Vorrichtung nach einem oder mehreren der vorstehenden Ansprüche, dadurch gekennzeichnet, dass das jeweilige Schutzkappenmittel (64) in seiner Entsorgungsposition (103) unter Vorspannung gegen eine Wandung des Trägers anlegbar ist.

18. Vorrichtung nach einem oder mehreren der vorstehenden Ansprüche, dadurch gekennzeichnet, dass das Verdrängungsorgan (99) derart ausgebildet ist, dass es zumindest in der Entsorgungsposition (103) flächenhaft gegen das Schutzkappenmittel (64) anlegbar ist.

19. Vorrichtung nach einem oder mehreren der vorstehenden Ansprüche, dadurch gekennzeichnet, nach vor, dass das Schutzkappenmittel (64) in seiner Ausgangsposition am freien spitzen Ende (65) des Stechelements (8) und in seiner Entsorgungsposition (103) durch dasselbe Mittel vorgespannt ist.

20. Vorrichtung nach einem oder mehreren der vorstehenden Ansprüche, dadurch gekennzeichnet, dass das



Verdrängungsorgan (99) an dem Träger (14) montiert und mit diesem in den Gehäusekörper (6) einsetzbar ist.

21. Vorrichtung nach einem oder mehreren der vorstehenden Ansprüche, dadurch gekennzeichnet, dass das Verdrängungsorgan (99) die Stechelemente (8) mit ihren Haltekörpern (62) Schutzkappenmitteln (64) verliersicher am Träger (14) hält.

22. Vorrichtung nach einem oder mehreren der vorstehenden Ansprüche, dadurch gekennzeichnet, dass das Verdrängungsorgan (99) als Federelement ausgebildet ist, welches belastend gegen die Schutzkappenmittel (64) anliegt.

23. Vorrichtung nach einem oder mehreren der vorstehenden Ansprüche, dadurch gekennzeichnet, dass das Verdrängungsorgan (99) als Federring (18) mit radial vorstehenden, insbesondere bügelförmigen Federzungen (98) ausgebildet ist, welche belastend gegen die Schutzkappenmittel (64) anliegen.

24. Vorrichtung nach einem oder mehreren der vorstehenden Ansprüche, dadurch gekennzeichnet, dass die Stoßvorrichtung (10) ein spannbares Kolbenmittel oder Stößelmittel als Stoßorgan (50) für die Ausführung des Stechvorgangs umfasst.

25. Vorrichtung nach einem oder mehreren der vorstehenden Ansprüche, dadurch gekennzeichnet, dass ein Stoßorgan (50) der Stoßvorrichtung (10) einen Kopplungsbereich (116) aufweist, der formschlüssig mit dem Haltekörper (62) für das Stechelement (8) koppelbar ist, so dass Stoßorgan (50) und Stechelement (8) in Mitnahmeverbindung stehen.

26. Vorrichtung nach einem oder mehreren der vorstehenden Ansprüche, dadurch gekennzeichnet, dass der Kopplungsbereich (116) des Stoßorgans (50) und der Haltekörper (62) dadurch koppelbar sind, dass beide relativ zueinander quer zur Stechrichtung (12) bewegbar sind.

27. Vorrichtung nach einem oder mehreren der vorstehenden Ansprüche, dadurch gekennzeichnet, dass bei konzentrischer drehbarer Anordnung mit radial ausgerichteten Stechelementen (8) der Haltekörper (62) für das jeweilige Stechelement (8) und der Kopplungsbereich (116) des Stoßorgans (50) in Umfangsrichtung der drehbaren Anordnung in Mitnahmeverbindung drehbar sind.

28. Vorrichtung nach einem oder mehreren der vorstehenden Ansprüche, dadurch gekennzeichnet, dass das Stoßorgan (50) der Stoßvorrichtung (10) einen quer zur Stechrichtung vorstehenden Spannnocken (120) aufweist, über den das Stoßorgan (50) entgegen einer Spannkraft spannbar ist.

29. Vorrichtung nach einem oder mehreren der vorstehenden Ansprüche, dadurch gekennzeichnet, dass der Spannnocken (120) entlang einer Kurvenbahn (126) eines verstellbaren Spannmittels (48) führbar ist.

30. Vorrichtung nach einem oder mehreren der vorstehenden Ansprüche, dadurch gekennzeichnet, dass das Spannmittel (48) eine Kulissenbahn oder Nockenführungsbahn aufweist.

31. Vorrichtung nach einem oder mehreren der vorstehenden Ansprüche, dadurch gekennzeichnet, dass das Spannmittel (48) nach Ausführung einer Bewegung in Spannrichtung zum Spannen oder Aktivieren der Stoßvorrichtung (10) federkraftgesteuert zurückbewegbar ist.

32. Vorrichtung nach einem oder mehreren der vorstehenden Ansprüche, dadurch gekennzeichnet, dass das Spannmittel (48) zum Spannen oder Aktivieren der

Stoßvorrichtung (10) zugleich ein Stellmittel bildet, um ein jeweiliges Stechelement (8) bzw. die Stoßvorrichtung (10) in eine Arbeitsposition und ein benutztes Stechelement (8) in eine Entsorgungsposition (103) zu bringen.

33. Vorrichtung nach einem oder mehreren der vorstehenden Ansprüche, dadurch gekennzeichnet, dass das Spannmittel (48) so ausgebildet und angeordnet ist, dass es in einer ersten Phase der Bewegung in Antriebsverbindung mit dem Träger (14) für die Stechelemente und in einer zweiten Phase der Bewegung in Antriebsverbindung mit dem Stoßorgan (50) steht.

34. Vorrichtung nach einem oder mehreren der vorstehenden Ansprüche, dadurch gekennzeichnet, dass die Antriebsverbindung zwischen Spannmittel (48) und Träger (14) am Ende der ersten Bewegungsphase durch Aufgleiten des Spannmittels (48) oder eines Arms (134) des Spannmittels (48) gegen ein Rampenmittel (144) lösbar ist.

35. Vorrichtung nach einem oder mehreren der vorstehenden Ansprüche, dadurch gekennzeichnet, dass das Spannmittel (48) scheibenförmig oder ringscheibenförmig ausgebildet und in dem Gehäusekörper (6) drehbar angeordnet ist.

36. Vorrichtung nach einem oder mehreren der vorstehenden Ansprüche, dadurch gekennzeichnet, dass in oder an dem Gehäusekörper (6) eine Mehrzahl von Testmitteln (24) für die Aufnahme einer Minimalmenge von Blut sowie eine Auswerteelektronik umfassende Auswerteeinrichtung und eine Anzeigeeinrichtung vorgesehen ist, so dass die vorstehend genannten Komponenten ein als ein einziges Gerät handhabbares Blutanalysegerät bilden.

37. Vorrichtung nach einem oder mehreren der vorstehenden Ansprüche, dadurch gekennzeichnet, dass die Testmittel (24) nacheinander in eine Arbeitsposition bringbar sind, in der aus einer zuvor gestochenen Hautoberfläche eines Benutzers die Minimalmenge von Blut auf das jeweilige Testmittel aufgebbar ist.

38. Vorrichtung nach einem oder mehreren der vorstehenden Ansprüche, dadurch gekennzeichnet, dass die Testmittel (24) in oder auf einem Träger (20) angeordnet sind und zusammen mit diesem in das Gerät einsetzbar sind.

39. Vorrichtung nach einem oder mehreren der vorstehenden Ansprüche, dadurch gekennzeichnet, dass Stechelemente (8) und/oder Testmittel (24) konzentrisch zu einem Drehpunkt angeordnet sind, so dass sie in ihre jeweiligen Arbeitspositionen drehbar sind.

40. Vorrichtung nach einem oder mehreren der vorstehenden Ansprüche, dadurch gekennzeichnet, dass ein erster Träger (14) für die Stechelemente (8) und ein davon separater zweiter Träger (20) für die Testmittel (24) vorgesehen ist.

41. Vorrichtung nach einem oder mehreren der vorstehenden Ansprüche, dadurch gekennzeichnet, dass die Stechelemente (8) bei radialer Anordnung auf dem Träger (14) ein Kreissegment (91) aussparen und dass der Träger (14) so in den Gehäusekörper (6) einsetzbar ist, dass die Stoßvorrichtung (10) sich in dieses Kreissegment erstreckt.

42. Vorrichtung nach einem oder mehreren der vorstehenden Ansprüche, dadurch gekennzeichnet, dass die Anzahl von Stechelementen, (8) auf dem Träger (14) 5-35, insbesondere 5-25 und vorzugsweise 5-15 be-

trägt.

Hierzu 14 Seite(n) Zeichnungen

5

10

15

20

25

30

35

40

45

50

55

60

65

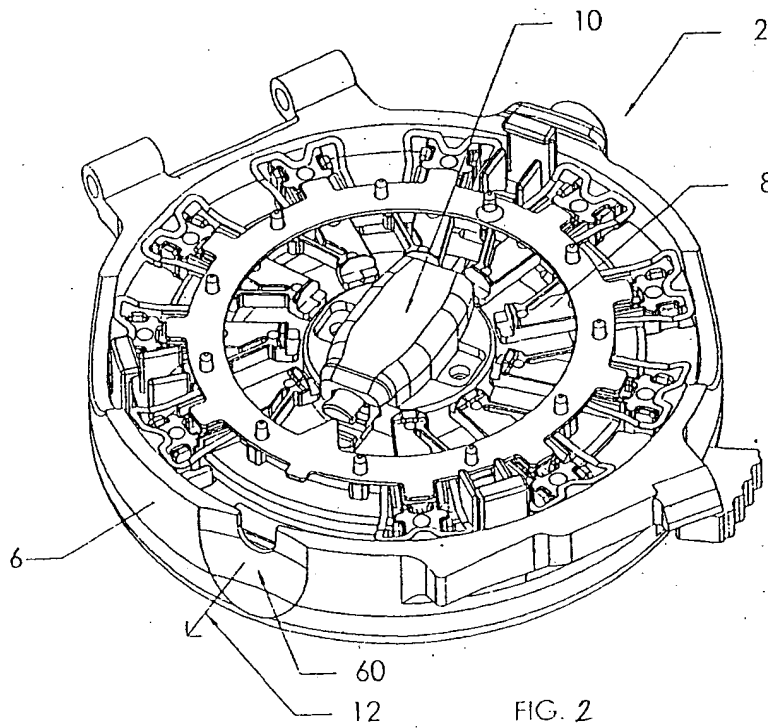
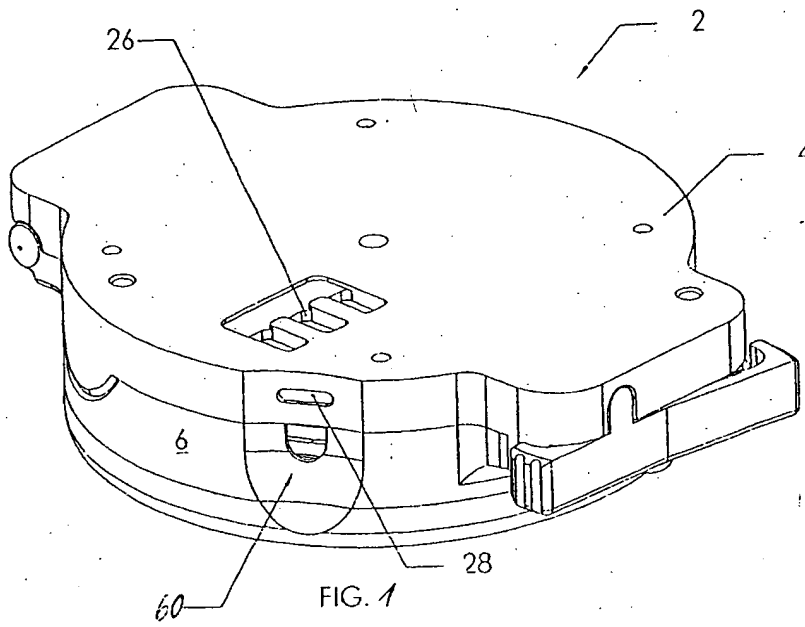
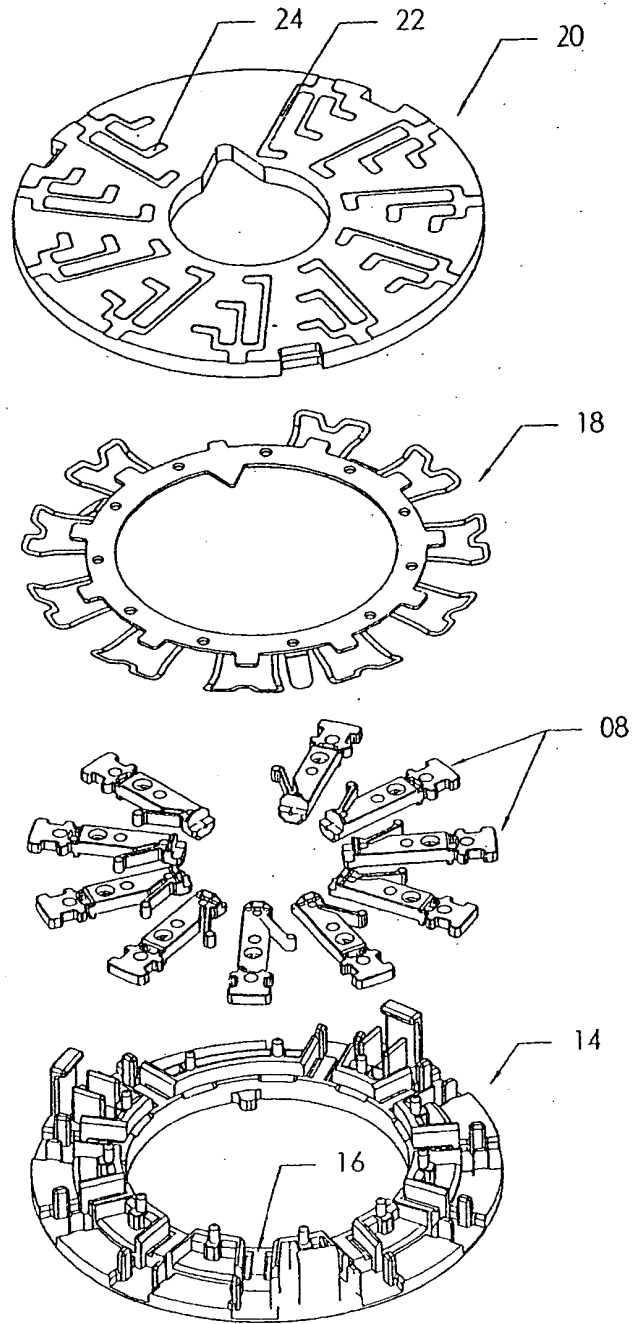


Fig 3



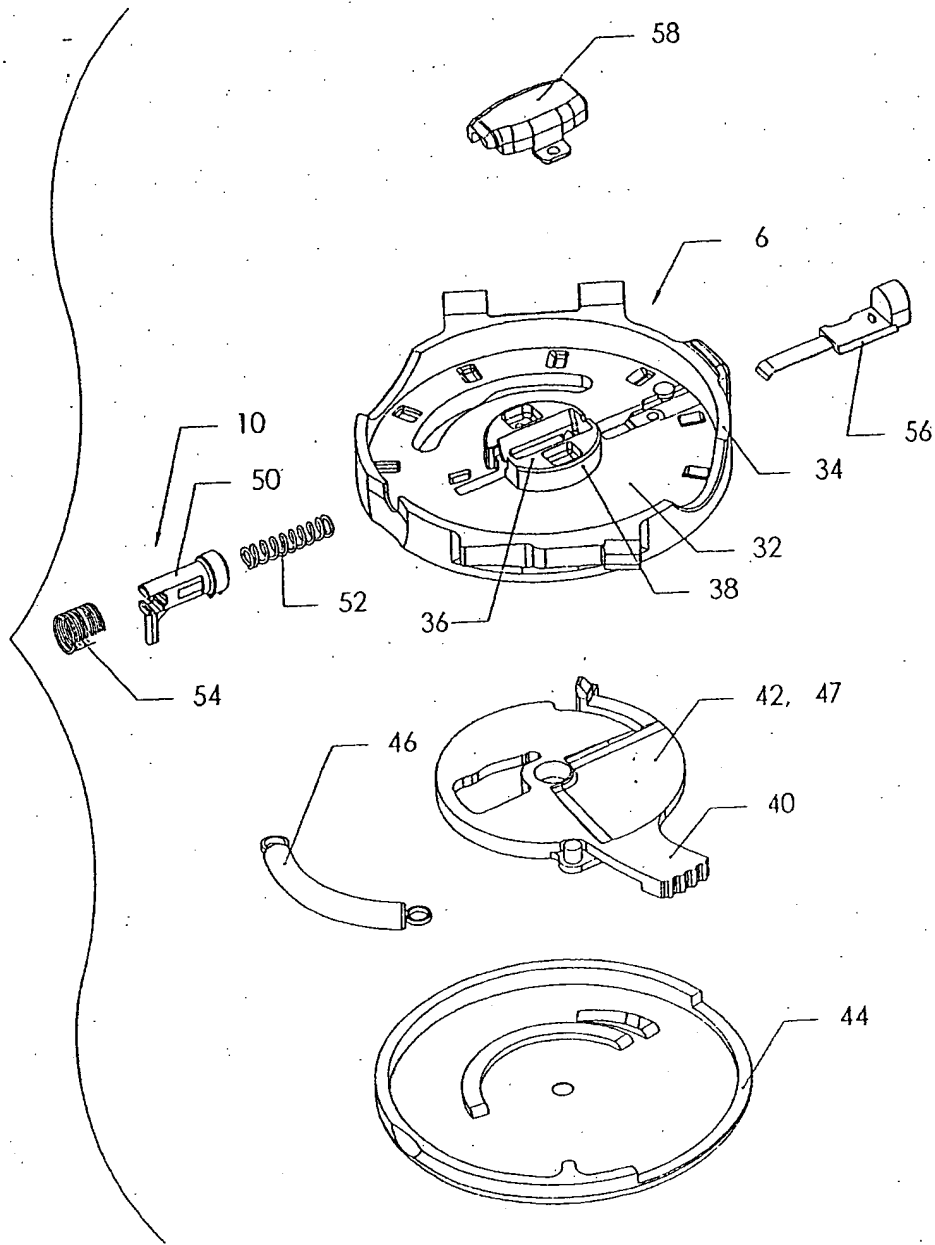


FIG. 4

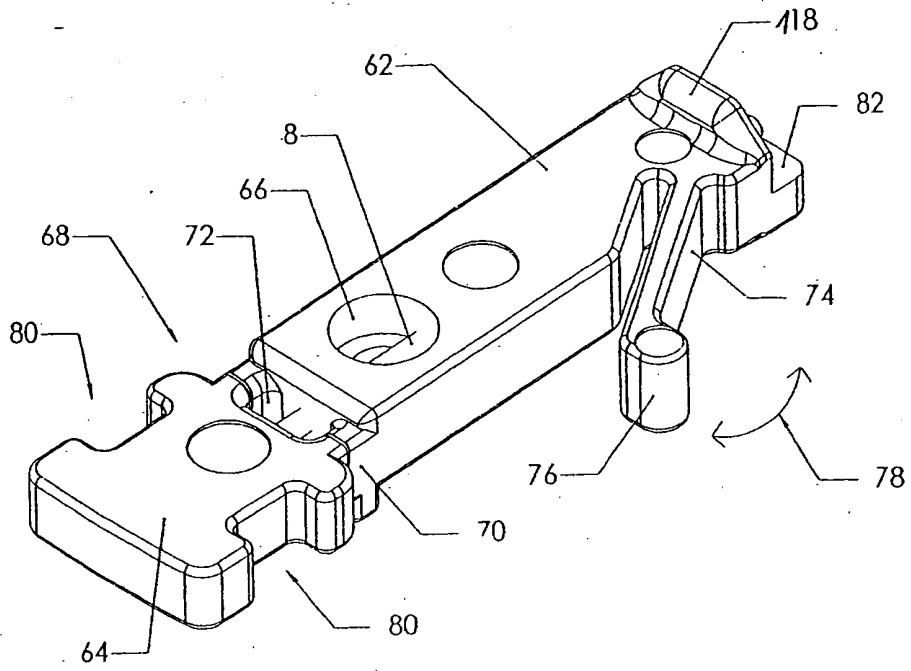


FIG. 5

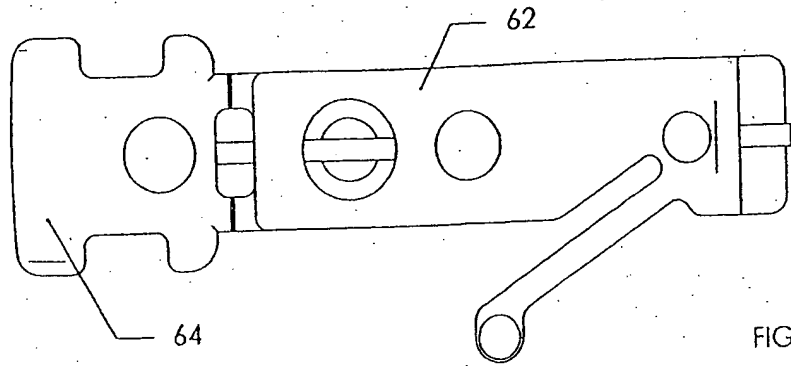
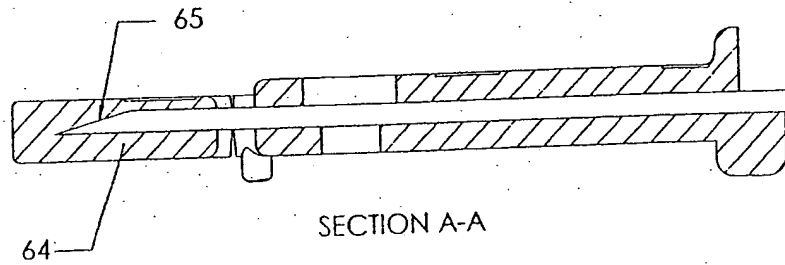


FIG. 6A



SECTION A-A

FIG. 6B

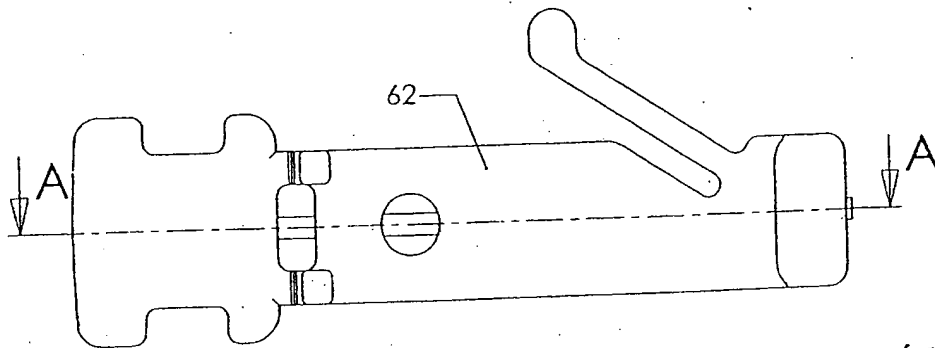


FIG. 6C

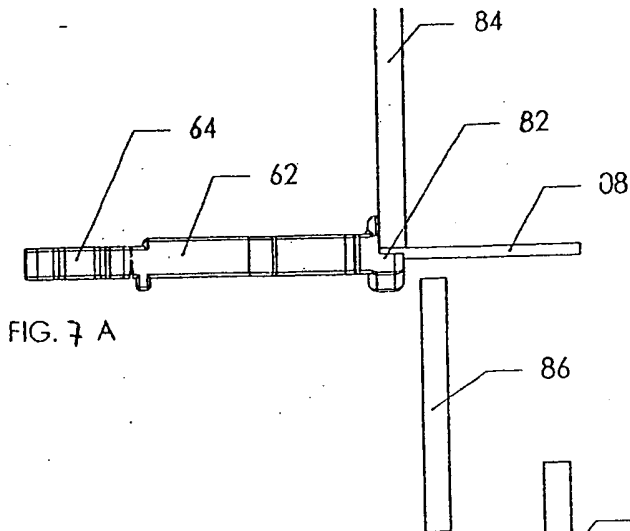


FIG. 7 A

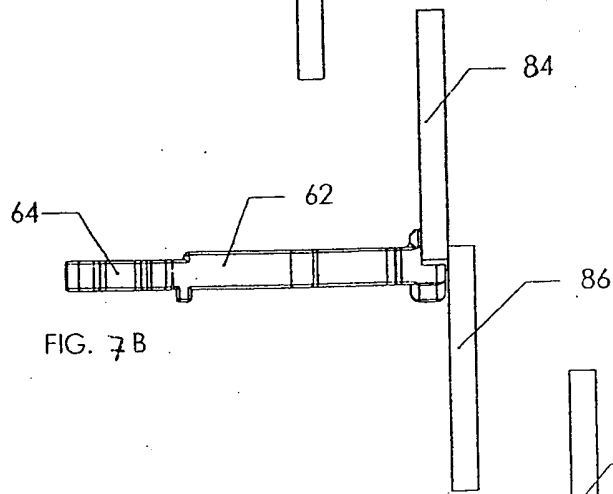


FIG. 7 B

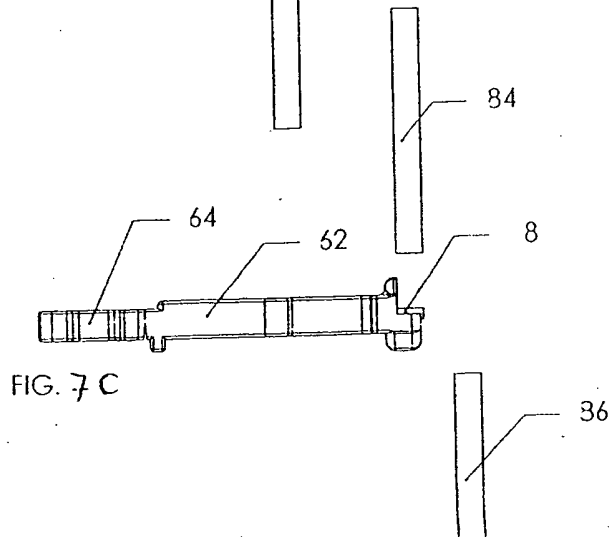


FIG. 7 C



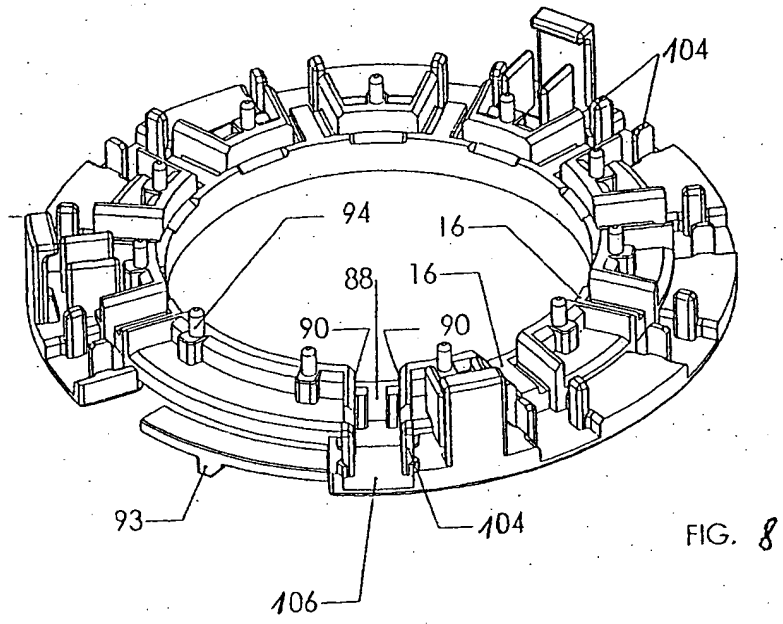


FIG. 8

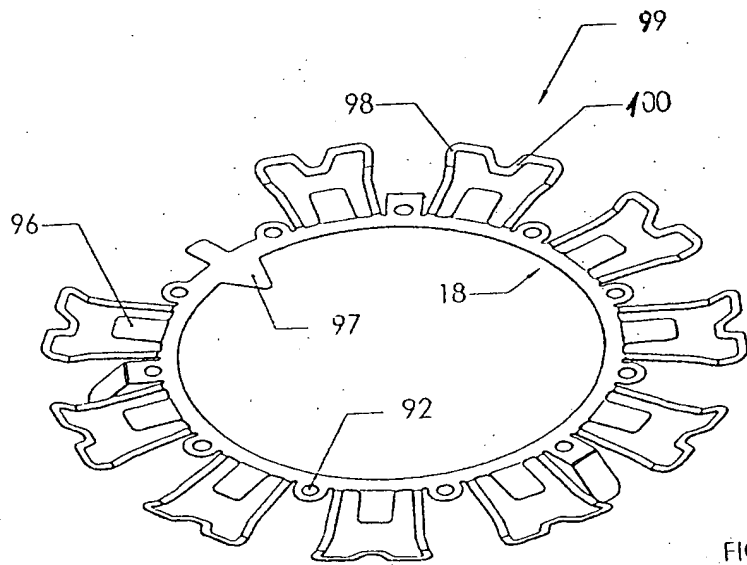


FIG. 9

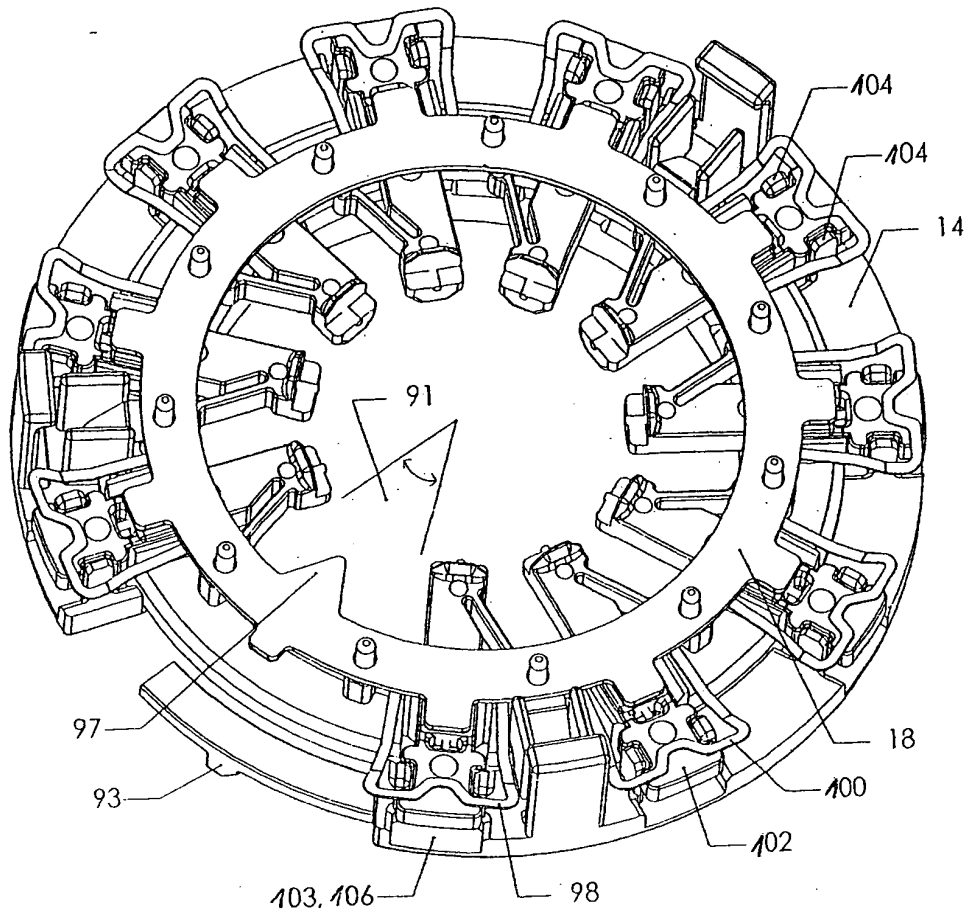


FIG. 10

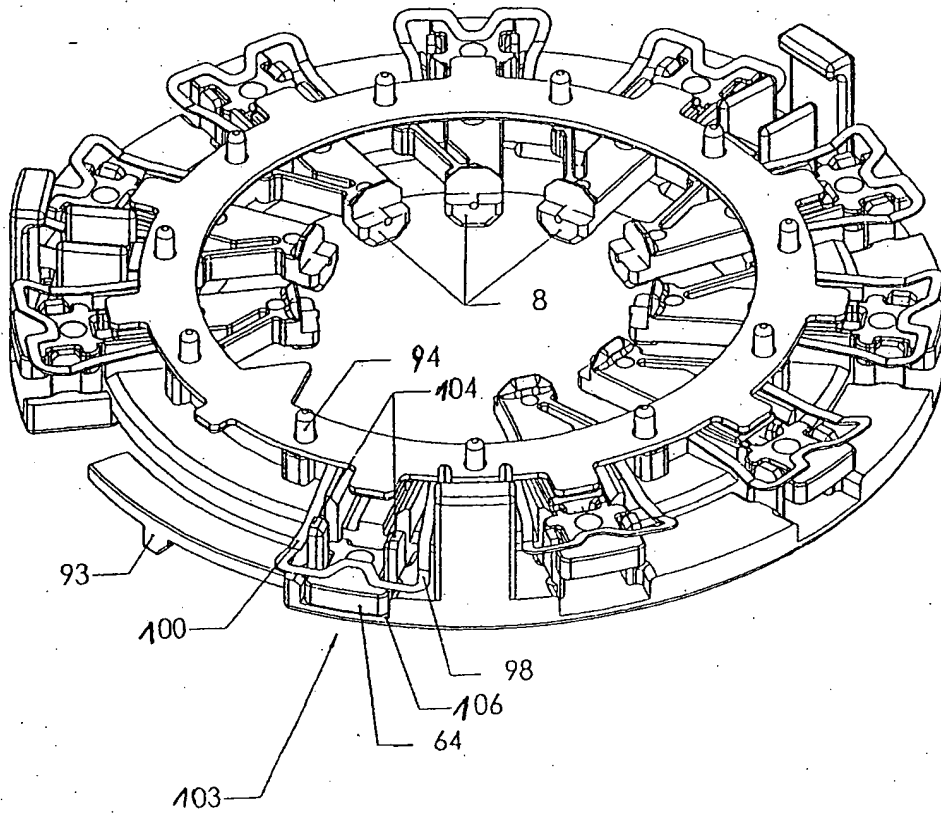


FIG. 11

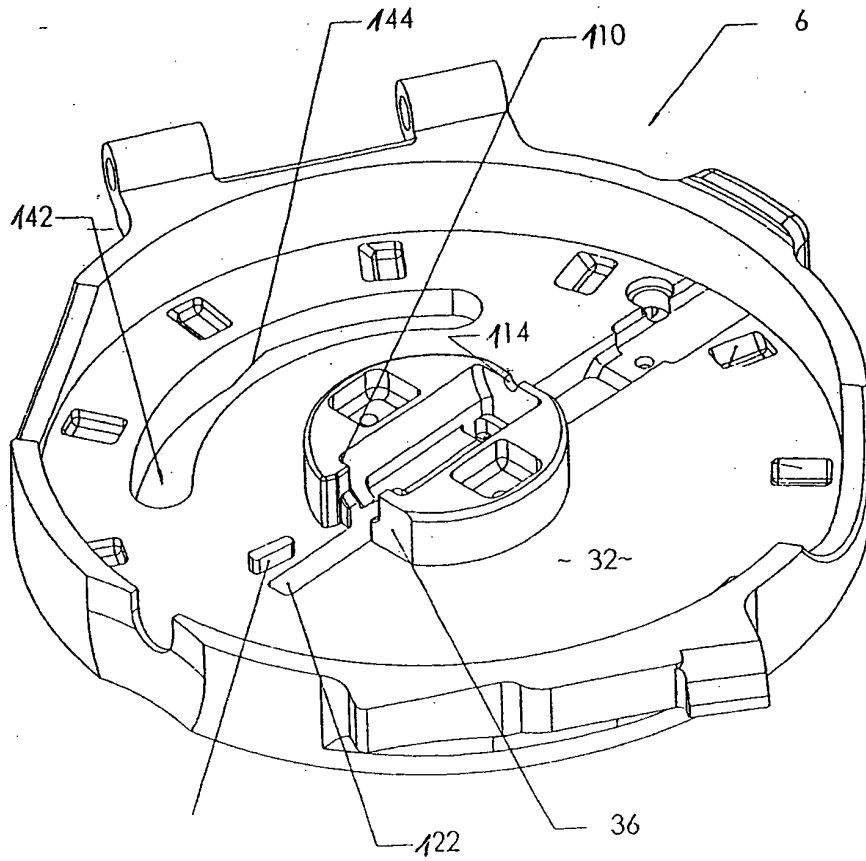


FIG. 12

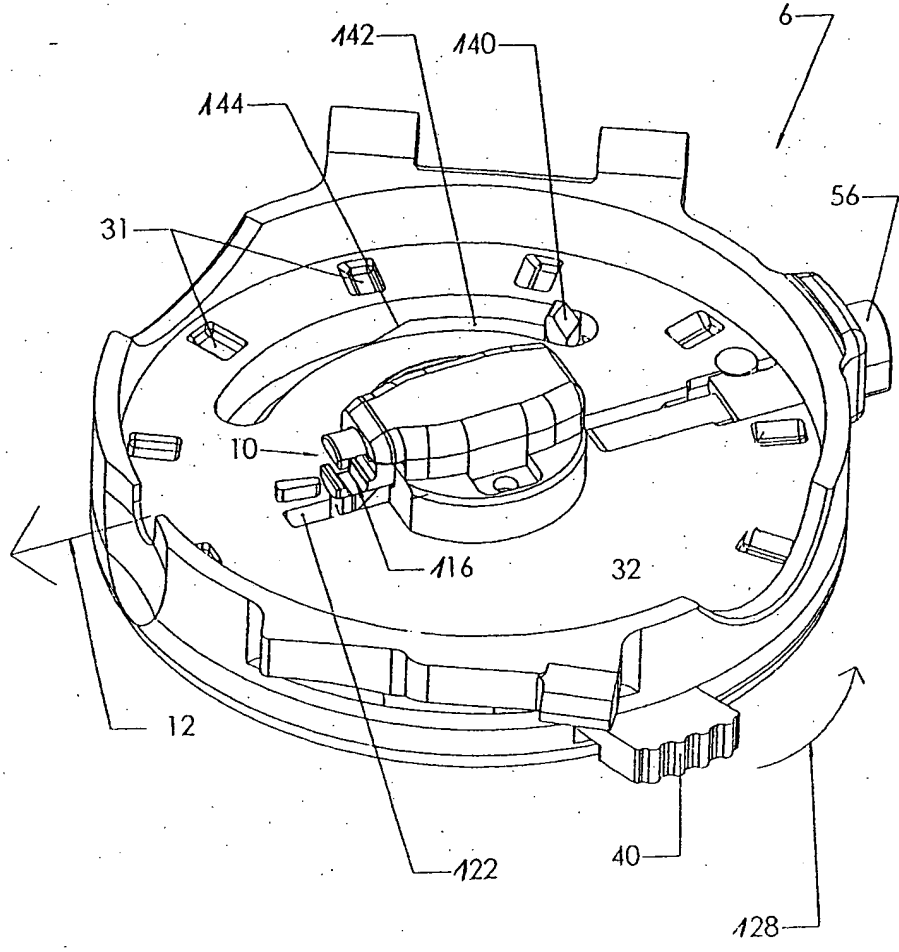
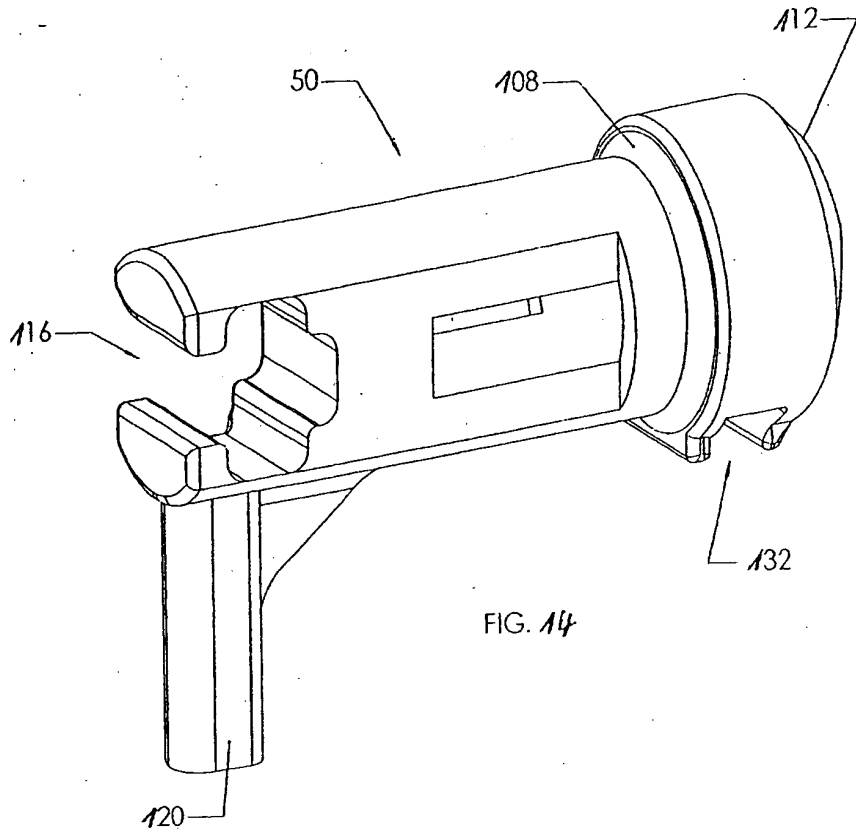
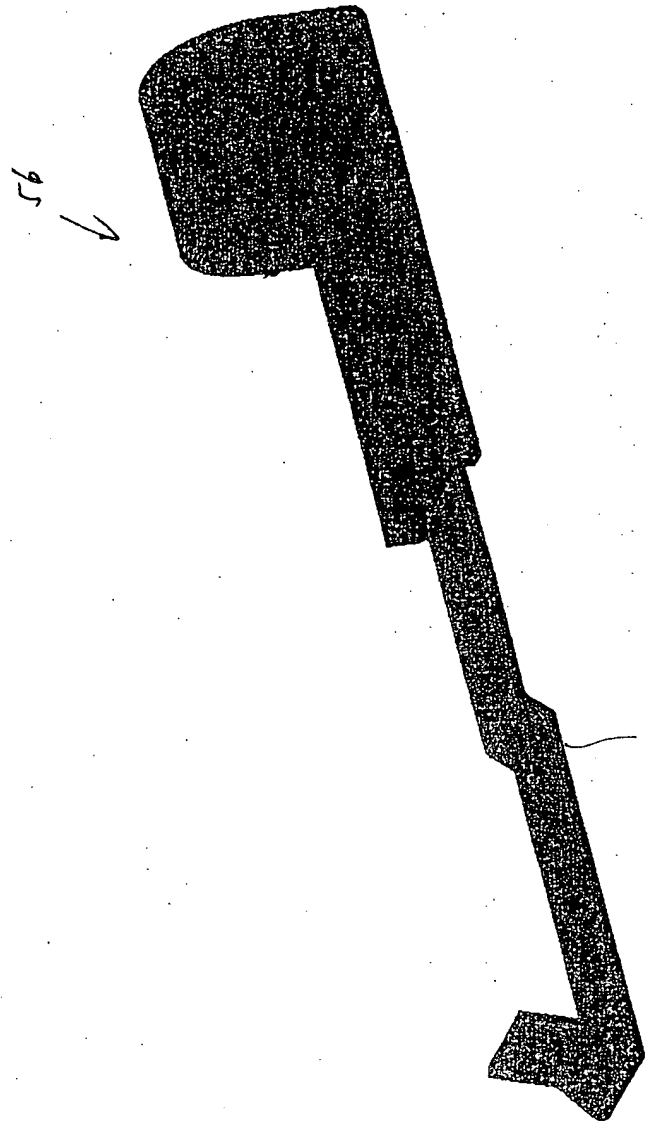


FIG. 13



*Fig. 15*



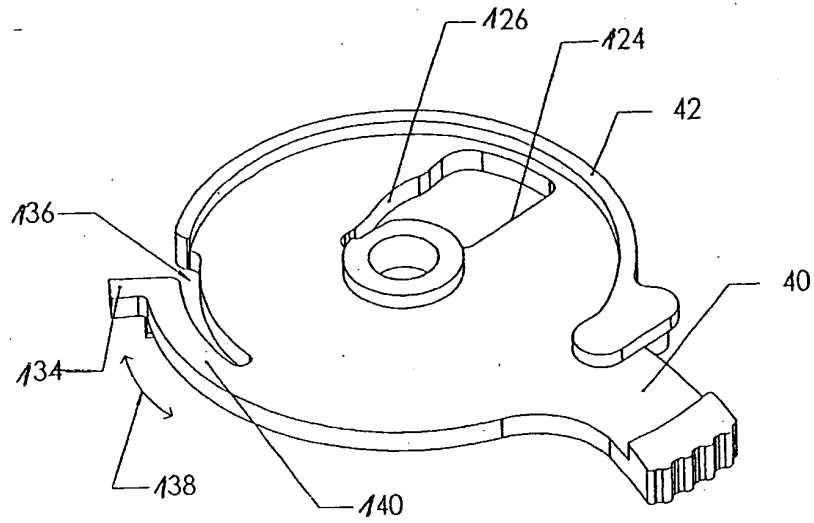


FIG. 16

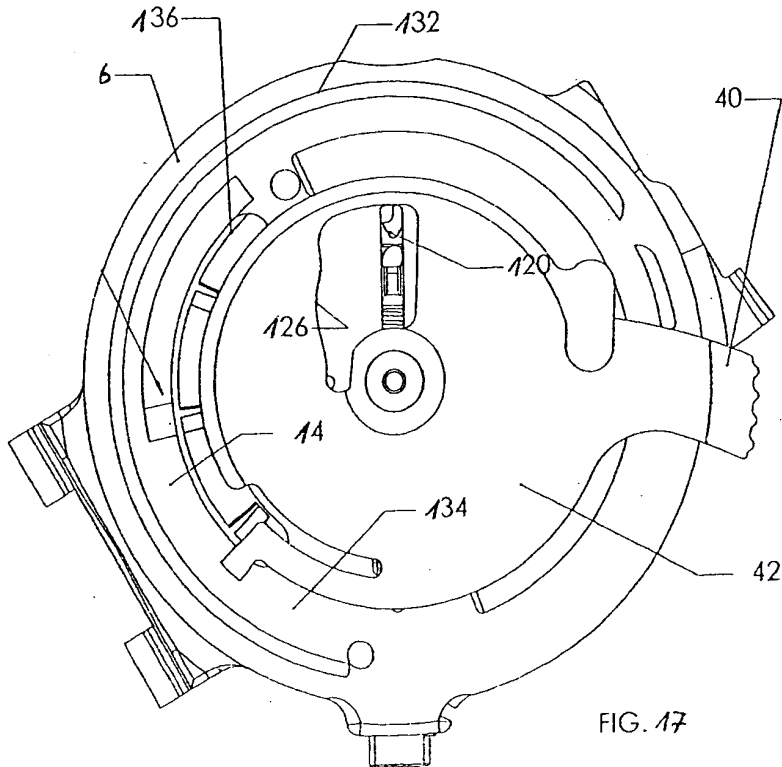


FIG. 17



**This Page is Inserted by IFW Indexing and Scanning  
Operations and is not part of the Official Record**

**BEST AVAILABLE IMAGES**

Defective images within this document are accurate representations of the original documents submitted by the applicant.

Defects in the images include but are not limited to the items checked:

- BLACK BORDERS**
- IMAGE CUT OFF AT TOP, BOTTOM OR SIDES**
- FADED TEXT OR DRAWING**
- BLURRED OR ILLEGIBLE TEXT OR DRAWING**
- SKEWED/SLANTED IMAGES**
- COLOR OR BLACK AND WHITE PHOTOGRAPHS**
- GRAY SCALE DOCUMENTS**
- LINES OR MARKS ON ORIGINAL DOCUMENT**
- REFERENCE(S) OR EXHIBIT(S) SUBMITTED ARE POOR QUALITY**
- OTHER:** \_\_\_\_\_

**IMAGES ARE BEST AVAILABLE COPY.**

**As rescanning these documents will not correct the image problems checked, please do not report these problems to the IFW Image Problem Mailbox.**

**BLANK PAGE**